

Инструкция по
сервисному обслуживанию
для специалиста

VIESSMANN

Vitogas 050

Тип **GS0**, 35 bis 60 кВт

Газовый водогрейный котел

Указания относительно области действия инструкции см. на стр. 2.

VITOGAS 050



Указания по технике безопасности



Во избежание опасностей, физического и материального ущерба просим строго придерживаться данных указаний по технике безопасности.

Работы на приборе

Монтаж, первичный ввод в эксплуатацию, осмотр, техническое обслуживание и ремонт должны выполняться уполномоченным квалифицированным персоналом (фирмой по отопительной технике или монтажной организацией, работающей на договорных началах).

Перед проведением работ на приборе/отопительной установке их необходимо обесточить (например, вывернув отдельный предохранитель или выключив главный выключатель) и принять меры по предотвращению их повторного включения.

Закрывать запорный газовый кран и предохранить его от случайного открытия.

Работы на газопроводке

должны выполняться только слесарем, получившим допуск от ответственной газоснабжающей организации. Выполнить работы по вводу в эксплуатацию газовой установки, предписанные TRGI или TRF!

Ремонтные работы

на компонентах, выполняющих защитную функцию, не допускаются.

При замене использовать соответствующие оригинальные детали фирмы Viessmann или равноценные детали, разрешенные к применению фирмой Viessmann.

Первичный ввод в эксплуатацию

Первичный ввод установки в эксплуатацию должен проводиться ее изготовителем или уполномоченным им специалистом с записью результатов измерения в протокол.

Инструктаж пользователя установки

Изготовитель установки должен передать пользователю установки инструкцию по эксплуатации и проинструктировать его по вопросам эксплуатации.

Указание по технике безопасности!

Так выделяется информация, учет которой важен для обеспечения безопасности людей и сохранности материальных ценностей.

Указания относительно области действия инструкции

Vitogas 050, тип GSO

от заводского №:

7170987 3 00000 ccc

7170988 3 00000 ccc

7170989 3 00000 ccc

7170990 3 00000 ccc

Оглавление

	Стр.
Общая информация	
Указания по технике безопасности	2
Указания относительно области действия инструкции	2
Первичный ввод в эксплуатацию, осмотр и техническое обслуживание	
Операции по первичному вводу в эксплуатацию, осмотру и техническому обслуживанию	4
Дополнительные сведения об операциях	5
Устранение неисправностей	
Диагностика	16
Приложение	
Принцип действия системы растопочной форсунки	17
Циклограмма растопки	17
Схема подключения устройства управления горелкой	18
Сливной патрубок/защита от замерзания	19
Минимальные расстояния	19
Технические данные	20
Спецификация деталей	21
Протокол	26
Предметный указатель	32

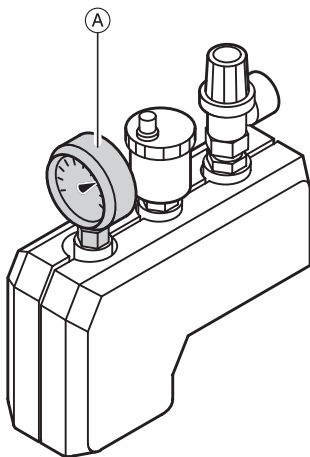
Операции по первичному вводу в эксплуатацию, осмотру и техническому обслуживанию

Дополнительные сведения об операциях см. на соответствующей странице.

			Операции по первичному вводу в эксплуатацию	Стр.
			Операции по осмотру	
			Операции по техническому обслуживанию	
П	О	Т		
			1. Подготовить ввод в эксплуатацию и проверить мембранный расширительный сосуд	5
			2. Проверить вид газа	6
			3. Проверить полное давление потока и давление присоединения	7
			4. Измерить давление газа на сопле	9
			5. Определить параметры отходящих газов	11
			6. Измерить ток ионизации	11
			7. Измерить напор	12
			8. Демонтаж горелки	12
			9. Проверить стержни горелки	13
			10. Проверить растопочную форсунку	13
			11. Очистить теплообменные поверхности	14
			12. Монтаж горелки	
			13. Проверить плотность подключений водяного контура	
			14. Проверить предохранительные устройства	
			15. Проверить прочность посадки электрических подключений	
			16. Ввести установку в эксплуатацию	14
			17. Проверить запирающие клапаны газового комбинированного регулятора	
			18. Проверить устройство контроля опрокидывания тяги ...	15

Дополнительные сведения об операциях

Подготовить ввод в эксплуатацию и проверить мембранный расширительный сосуд



1. Проверить, открыто ли отверстие для приточного воздуха в помещении отопительной установки.
2. Проверить давление на входе мембранного расширительного сосуда.
3. Открыть обратные клапаны (если есть).
4. Заполнить установку, удалить из нее воздух и проверить давление в установке на манометре (A).
(Минимальное давление установки 0,8 бар, доп. избыточное рабочее давление 3 бар).
5. Вернуть обратные клапаны в рабочее положение.

Дополнительные сведения об операциях (продолжение)

Проверить вид газа

1. Узнать в газоснабжающей организации или у поставщика сжиженного газа вид газа и число Воббе.

Указание!

В состоянии при поставке водогрейный котел настроен на природный газ E.

Водогрейный котел может работать в диапазоне числа Воббе 12,0 - 16,1 кВт·ч/м³ (43,2 - 58,0 МДж/м³).

2. Сравнить вид газа и группу газов с данными на наклейке горелки.

3. Если данные по газу не совпадают с данными газоснабжающей организации или поставщика сжиженного газа, необходимо переналадить горелку на имеющийся вид газа.



Инструкция по монтажу набора сменных жиклеров

После перехода с природного газа E на сжиженный газ В/Р:

Водогрейный котел может работать в диапазоне числа Воббе 21,35 - 25,60 кВт·ч/м³ (76,9 - 92,2 МДж/м³).

4. Вид газа занести в протокол со стр. 26 и далее.

Дополнительные сведения об операциях (продолжение)

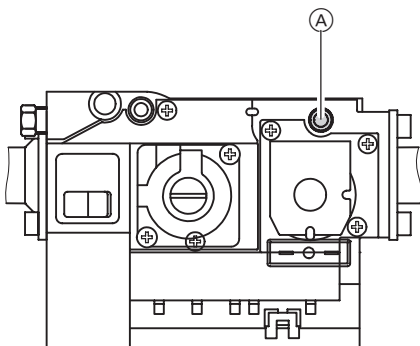
Измерить полное давление потока и давление присоединения

⚠ Указание по технике безопасности!

Перед проведением и по окончании работ на газовых приборах измерить содержание CO во избежание несчастных случаев и в целях обеспечения безупречного состояния установки.

Исполнение для сжиженного газа

При первичном вводе в эксплуатацию/замене дважды промыть резервуар для сжиженного газа. После промывки тщательно удалить воздух из резервуара и присоединительного газового тракта.



Полное давление потока

1. Закрыть запорный газовый кран.
2. Отпустить винт на измерительном патрубке (A) газового комбинированного регулятора и, не вывертывая его полностью, подключить манометр.
3. Открыть запорный газовый кран.
4. Измерить полное давление потока; оно должно составлять:
 - для природного газа макс. 25 мбар,
 - для сжиженного газа макс. 50 мбар.Результат измерения занести в протокол.

Давление присоединения (давление течения)

5. Ввести водогрейный котел в эксплуатацию.

Указание!

При первичном вводе в эксплуатацию прибор может сигнализировать неисправность, так как в линии подачи газа находится воздух. По истечении примерно 5 секунд нажать кнопку снятия сигнала неисправности на устройстве управления горелкой, процесс воспламенения повторяется.

Дополнительные сведения об операциях (продолжение)

6. Давление присоединения (давление течения)

оно должно составлять:

- для природного газа 10 - 28 мбар,
- для сжиженного газа 28 - 50 мбар.

Результат измерения занести в протокол.

Принять меры согласно нижеследующей таблице.

Указание!

Водогрейный котел оснащен реле контроля давления газа. Во время монтажа оно было настроено в соответствии с используемым видом газа на следующие параметры:

- для природного газа 8 мбар
- для сжиженного газа 22 мбар

Переналадку реле контроля давления газа см. в отдельной инструкции по монтажу набора сменных жиклеров.

Давление присоединения (давление течения) для		Принимаемые меры
природного газа	сжиженного газа	
ниже 10 мбар	ниже 28 мбар	Не выполняя настройку, сообщить в газоснабжающую организацию или поставщику сжиженного газа.
10 - 28 мбар	28 - 50 мбар	Ввести водогрейный котел в эксплуатацию.
выше 28 мбар	выше 50 мбар	Включить перед установкой отдельный регулятор давл. газа и отрегулировать давление на 20 мбар для природного газа или 30 мбар для сжиженного газа. Сообщить в газоснабжающую организацию или поставщику сжиженного газа.

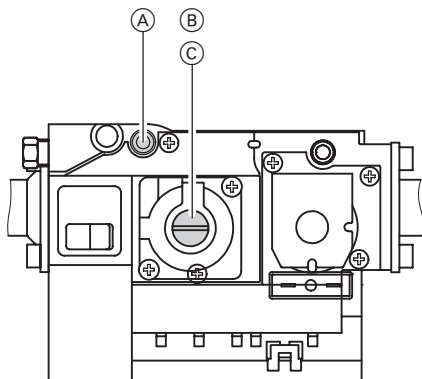
7. Вывести водогрейный котел из эксплуатации, закрыть запорный газовый кран, отсоединить манометр и закрыть винтом измерительный патрубок (A).

8. ⚠ Указание по технике безопасности!

Открыть запорный газовый кран и проверить газонепроницаемость измерительного патрубка (A).

Дополнительные сведения об операциях (продолжение)

Измерить давление газа на сопле



1. Закрыть запорный газовый кран.
2. Отпустить винт на измерительном патрубке (А) и, не вывертывая его полностью, подключить манометр.
3. Открыть запорный газовый кран. Ввести водогрейный котел в эксплуатацию.
4. Измерить давление газа на сопле. **При отклонении от значения, указанного в таблице на стр. 10, отвинтить защитный колпачок (В). Установить давление газа на сопле винтом (С).**
5. Проконтролировать заданные значения и занести их в протокол.
6. Навинтить колпачок (В).
7. Выключить выключатель установки на контроллере (водогрейный котел выводится из эксплуатации), закрыть запорный газовый кран, отсоединить манометр, закрыть винтом измерительный патрубок (А).
8. **⚠ Указание по технике безопасности!**
Открыть запорный газовый кран, ввести устройство в эксплуатацию и проверить газонепроницаемость измерительного патрубка (А).

Дополнительные сведения об операциях (продолжение)

Номинальная тепловая мощность	кВт	35	42	48	60	Пружина регулятора	Растопочная форсунка
Природный газ E с числом Воббе Wo 15,0 кВт·ч/м ³ 54,0 МДж/м ³ – давление на сопле* ¹ в расчете на 20 мбар давления присоединения – маркировка сопла	мбар	9,0 2,60	8,7 2,60	8,2 2,60	8,5 2,60	красная	тип 26-2
Сжиженный газ с числом Воббе Wo 21,35 - 25,6 кВт·ч/м ³ 76,9 - 92,2 МДж/м ³ – давление на сопле* ¹ в расчете на 30 (50) мбар давления присоединения – маркировка сопла	мбар	30 1,50	30 1,50	30 1,50	30 1,50	красная	тип 24
Количество стержней горелки		5	6	7	9		

*¹ Значения относятся к 1013,25 мбар и 15 °С.

Указание по эксплуатации на сжиженном газе!

При 50 мбар давления присоединения давление на сопле надо отрегулировать в сторону уменьшения до 30 мбар.

При 30 мбар давления присоединения винт для регулирования давления должен быть ввинчен до упора (регулятор блокируется).

Дополнительные сведения об операциях (продолжение)

Определить параметры отходящих газов

⚠ Указание по технике безопасности!

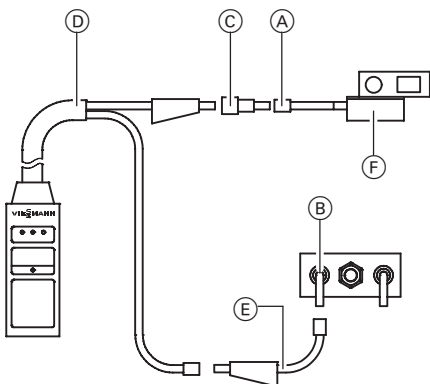
Перед проведением и по окончании работ на газовых приборах измерить содержание CO во избежание несчастных случаев и в целях обеспечения безупречного состояния установки.

Определить параметры отходящих газов и занести их в протокол.

Измерить ток ионизации

⚠ Указание по технике безопасности!

Перед подсоединением измерительного прибора выключить выключатель установки на контроллере.



ⓕ Топочный автомат

1. Для проведения измерения вставить измерительный кабель № 1 в Testomatik-Gas и завинтить до отказа.
2. Снять ионизационную линию ⓐ на ионизационном электроде ⓑ.
3. Вставить адаптер Ⓒ в ионизационную линию ⓐ.
4. Штекер измерительного кабеля ⓓ вставить в адаптер Ⓒ.
5. Надеть провод адаптера ⓔ на ионизационный электрод ⓑ.
6. Вставить провод адаптера ⓔ в гнездо измерительного кабеля ⓓ.
7. Ввести водогрейный котел в эксплуатацию.
Ток ионизации должен составлять: не менее 1,5 мкА при работе растопочной форсунки и не менее 5 мкА при работе основной горелки.
8. Результат измерения занести в протокол.

Дополнительные сведения об операциях (продолжение)

Измерить напор

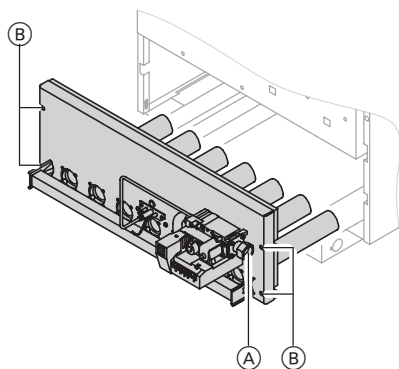
Измерить напор в гПа за отражателем отходящих в дымовую трубу газов (1 гПа = 1 мбар) и занести результаты измерения в протокол.

Указание!

Необходимый напор водогрейного котла: 0,03 гПа (0,03 мбар).

Напор дымовой трубы не должен превышать 0,1 гПа (0,1 мбар), при необходимости (по согласованию с ответственным мастером по надзору за дымовыми трубами и газоходами) встроить в дымовую трубу регулятор тяги.

Демонтаж горелки



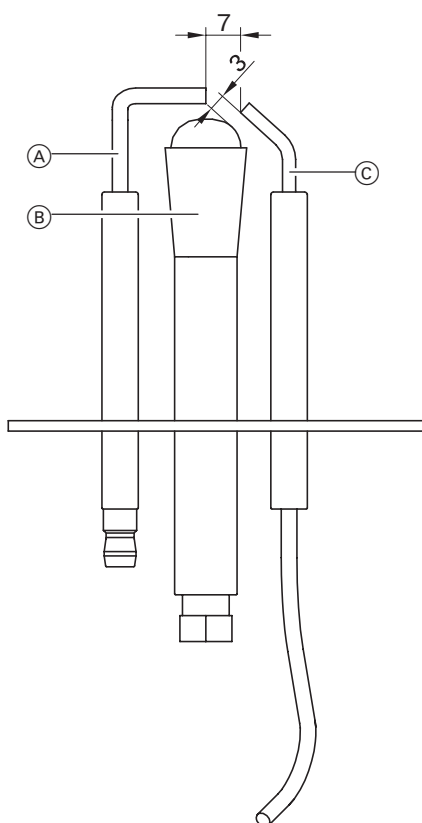
1. Выключить выключатель установки на контроллере.
2. Обесточить отопительную установку (например, вывернув отдельный предохранитель или выключив главный выключатель) и предохранить ее от повторного включения.
3. Закрыть запорный газовый кран.
4. Демонтировать передний щиток, для чего отпереть затвор (60 кВт: 2 затворы) и снять передний щиток.
5. Извлечь штекерные соединители из устройства управления горелкой.
6. Отсоединить заземляющий провод от газового комбинированного регулятора.
7. Разъединить резьбовое соединение (A).
8. Ослабить винты (B) и осторожно извлечь горелку по направлению на себя.

Дополнительные сведения об операциях (продолжение)

Проверить стержни горелки

1. Проверить газовыпускные отверстия на наличие повреждений.
2. Продуть стержни горелки сжатым воздухом или промыть их мыльным раствором.

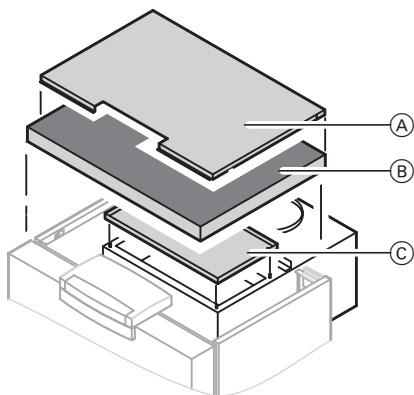
Проверить растопочную форсунку



1. Проверить ионизационный электрод (A), растопочную форсунку (B) и поджигающий электрод (C) на наличие повреждений.
2. Проверить зазоры между электродами.

Дополнительные сведения об операциях (продолжение)

При необходимости очистить теплообменные поверхности (при демонтированной горелке)



1. Отпустить самонарезающие винты и снять верхний щиток (А).
2. Отпустить натяжные пружины и снять теплоизоляционный мат (В).
3. Отвинтить крышку выходного коллектора (С) отходящих газов.
4. Очистить теплообменные поверхности котлового блока (при демонтированной горелке) штатной щеткой для чистки.

⚠ Категорически запрещается использовать чистящие средства, содержащие калий.

5. Удалить с плиты основания остатки сгорания.
6. ■ Смонтировать крышку выходного коллектора отходящих газов.
■ Наложить мат из минерального волокна и теплоизоляционный мат и прикрепить их натяжными пружинами к теплоизоляционному мату котлового блока.
■ Смонтировать верхний щиток.
■ Установить горелку в обратном порядке. Использовать при этом новые уплотнения.

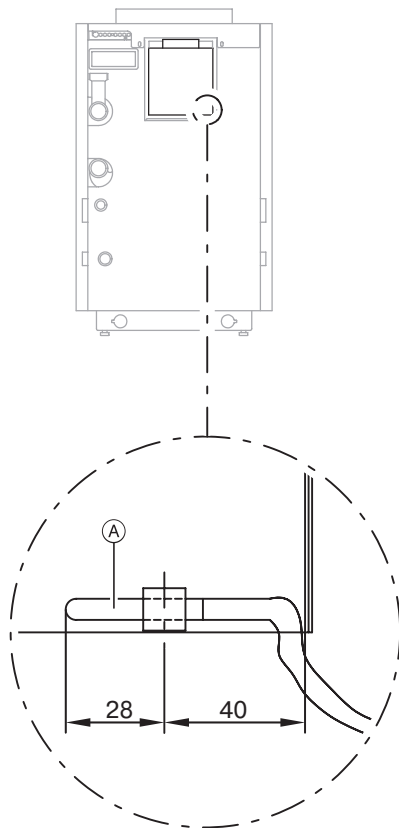
Ввести установку в эксплуатацию

⚠ Указание по технике безопасности!

При рабочем давлении проверить с помощью пенообразующего средства герметичность всех уплотнительных поверхностей газовых линий и газовой арматуры (использовать для этой цели аэрозольный течеискатель).

Дополнительные сведения об операциях (продолжение)

Проверить устройство контроля опрокидывания тяги




1. Отсоединить трубу газохода от отражателя отходящих в дымовую трубу газов.
2. Для проверки работы устройства контроля опрокидывания тяги закрыть отверстие отражателя отходящих в дымовую трубу газов для присоединения трубы газохода.
3. Ввести водогрейный котел в эксплуатацию.

Устройство контроля опрокидывания тяги должно отключить горелку не позднее чем примерно через 2 мин и автоматически включить ее не раньше чем через 10 минут. По соображениям техники безопасности горелка блокируется на приблизительно 17 минут.

4. ■ Если устройство контроля опрокидывания тяги отключит горелку позднее, чем через 2 минуты, проверить положение датчика (A).
■ В следующих случаях заменить датчик или устройство управления горелкой:
 - если устройство контроля опрокидывания тяги не отключило горелку,
 - если горелка не включается,
 - если датчик подвергся коррозии.
5. Вывести водогрейный котел из эксплуатации.
6. Вновь освободить отверстие и установить трубу газохода на отражатель отходящих в дымовую трубу газов.

Диагностика

Неисправность	Причина неисправности	Устранение неисправности
Водогрейный котел не включается	Нет напряжения	Проверить предохранитель и подключения кабеля питания от электросети. Проверить установку выключателей на контроллере.
	Превышена температура котловой воды	Дождаться снижения температуры котловой воды на приблизительно 20 К
	Сработал защитный ограничитель температуры	Нажать деблокирующую кнопку на контроллере
	Сработало устройство контроля опрокидывания тяги (если есть)	Выждать ок. 17 минут, после чего водогрейный котел должен автоматически вновь включиться, проверить трубу газохода и дымовую трубу. Если водогрейный котел не включается автоматически, проверить устройство контроля опрокидывания тяги (см. стр. 15).
	Отсутствует штекер переключки [162] на устройстве управления горелкой	Дополнительно установить штекер переключки [162] или датчик опрокидывания тяги
	Отсутствует штекер [111] на устройстве управления горелкой	Дополнительно установить реле контроля давления газа
Газовый топочный автомат сигнализирует неисправность	Нет газа	Воздух в подающей линии; для повторения запуска нажать кнопку снятия сигнала неисправности на газовом топочном автомате
	Растопочная форсунка не включается	Проверить поджигающий электрод. Проверить подачу газа.
	Неправильно подсоединен кабель питания от электросети	Поменять местами жилы „L1“ и „N“ кабеля питания от электросети
	Слишком низкий ток ионизации или разрыв цепи	Измерить ток ионизации (минимальное значение 5 мкА при работе основной горелки). Демонтировать растопочную форсунку и проверить ее на наличие повреждений. Проверить полярность кабеля питания от электросети.



 Неисправности контроллера
 Инструкция по сервисному
 обслуживанию контроллера
 котлового контура

Принцип действия системы растопочной форсунки

При подключении тепловой нагрузки на газовый топочный автомат подается ток и загорается светодиодный индикатор (СДИ) на верхней стороне корпуса.

Открыть газовый вентиль зажигания и, если имеется, внешний вентиль для сжиженного газа.

Газ поступает на растопочную форсунку, одновременно приводится в действие высоковольтный запальник.

После того как газовый топочный автомат получит через ионизационный электрод

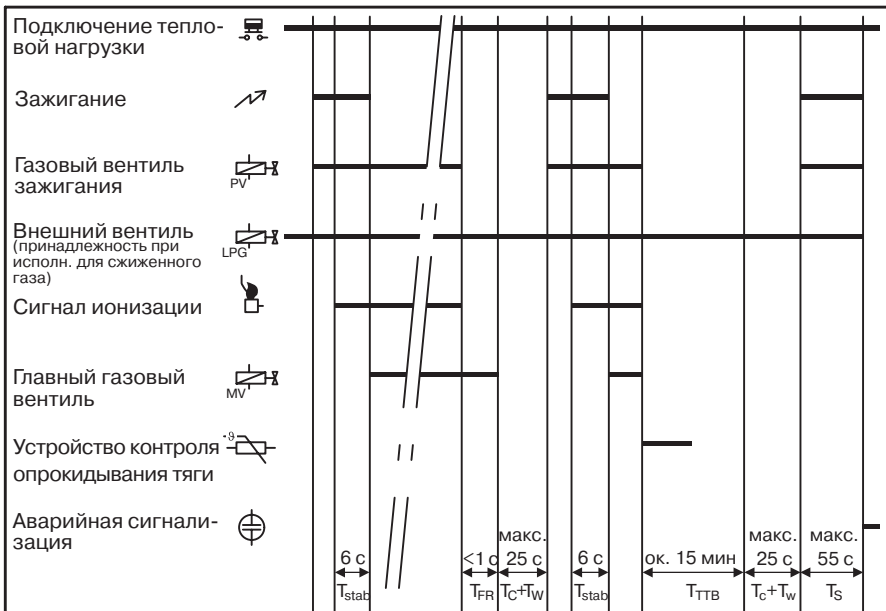
сигнал факела, загорается зеленый светодиодный индикатор (СДИ) на верхней стороне корпуса.

По истечении времени стабилизации растопочной форсунки открывается главный газовый вентиль и зажигается горелка.

Указание!

После аварийного отключения снятие сигнала неисправности возможно не ранее чем через 10 с.

Циклограмма растопки



T_{stab} Время стабилизации растопочной форсунки

T_{FR} Выдержка перед переходом в режим эксплуатации

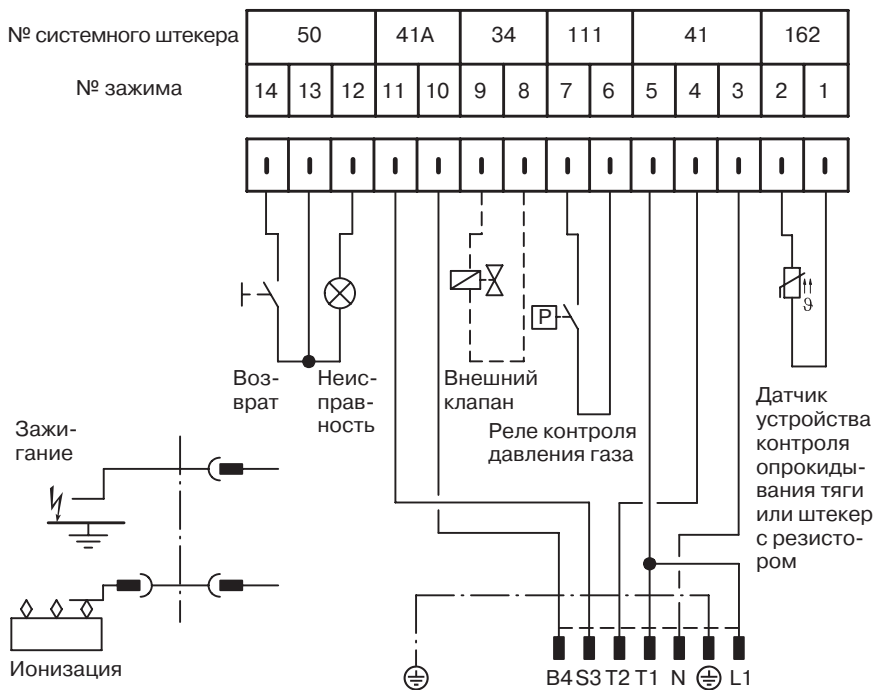
T_C Время самоконтроля

T_W Время ожидания

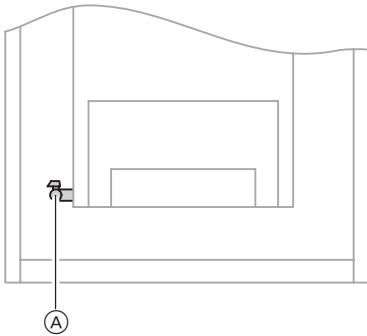
$T_{ТТВ}$ Продолжительность отключения устройства контроля опрокидывания тяги

T_S Время выдержки перед запуском горелки

Схема подключения устройства управления горелкой



Сливной патрубок/защита от замерзания



Для полного опорожнения водогрейного котла (напр., при опасности замерзания) необходимо дополнительно опорожнить левый котловый сегмент, используя сливной кран (A) на передней стороне котлового блока.

Минимальные расстояния

Между трубой газохода и поверхностью теплоизоляции (также и принадлежностей) необходимо соблюдать минимальное расстояние в 20 мм.

Это помогает добиться того, что температура поверхности теплоизоляции не превышает при номинальной тепловой мощности 85 °С.

Технические данные

Ном. тепловая мощность	кВт	35	42	48	60
Труба газохода (усл. проход)	Ø мм	150	150	180	180
Необходимый напор*¹	Па	3	3	3	3
	мбар	0,03	0,03	0,03	0,03
Максимальный напор	Па	10	10	10	10
	мбар	0,1	0,1	0,1	0,1
Отходящие газы*²					
Температура (брутто)* ³	°С	113	130	109	122
Массовый поток					
– природный газ	кг/ч	107	105	155	160
– сжиженный газ	кг/ч	95	101	146	153

*¹ Следует учитывать при выборе параметров дымовой трубы.

*² Расчетные значения для определения параметров газоразводной системы по DIN 4705.

Измерения выполнены за отражателем отходящих в дымовую трубу газов.

*³ Температура отходящих газов, измеренная при температуре воздуха для горения 20 °С.

Спецификация деталей

Указания по заказу запасных частей!

При заказе указывать № заказа и заводской № (см. фирменную табличку), а также № позиции детали (из настоящей спецификации).

Стандартные детали можно приобрести через местную торговую сеть.

Детали

- 001 Крышка отверстия для чистки
- 002 Отражатель отходящих в дымовую трубу газов (с поз. 001)
- 003 Выходной коллектор отходящих газов
- 004 Экран
- 005 Уплотнительная прокладка 80 × 80 × 3 мм
- 006 Погружная гильза
- 008 Датчик опрокидывания тяги
- 100 Стержень горелки
- 101 Газовый комбинированный регулятор (с поз. 102, 108 и 112)
- 102 Линия подачи газа зажигания
- 103 Ионизационная линия
- 104 Кнопка с лампой аварийной сигнализации
- 105 Резьбовое соединение растопочной форсунки
- 107 Топочный автомат
- 108 Уплотнительное кольцо А 21 × 30 × 2
- 109 Растопочная форсунка для природного газа*¹
- 110 Растопочная форсунка для сжиженного газа*²
- 111 Крышка
- 112 Кольцо круглого сечения
- 113 Горелка (с поз. 100, 102, 106, 111, 112 и 114)
- 114 Теплоизоляционная панель
- 115 Крышка топочного автомата
- 200 Верхний щиток
- 201 Нижний передний щиток
- 202 Правый и левый боковые щитки
- 203 Верхний передний щиток
- 204 Задний щиток
- 205 Средний щиток
- 206 Верхний теплоизоляционный мат

- 207 Правая и левая крепежные планки
- 208 Теплоизоляционная обшивка
- 209 Теплоизоляция для подающей магистрали, часть 1
- 210 Теплоизоляция для подающей магистрали, часть 2
- 211 Теплоизоляция для обратной магистрали, часть 1
- 212 Затвор
- 213 Декоративный колпачок
- 214 Прокладка под острые кромки
- 215 Распорка
- 216 Логотип Vitogas 050
- 217 Крепежные детали
- 218 Натяжная пружина
- 219 Мембранная проходная насадка
- 220 Крепление для разгрузки от натяжения
- 221 Декоративная планка

Детали без рисунка

- 300 Лак в аэрозольной упаковке витосеребристый
- 301 Лакировальный карандаш витосеребристый
- 302 Инструкция по сервисному обслуживанию
- 303 Инструкция по монтажу
- 304 Штекер переключки для топочного автомата
- 307 Детали для переналадки на природный газ E
- 308 Детали для переналадки на сжиженный газ*²

Быстроизнашивающиеся детали

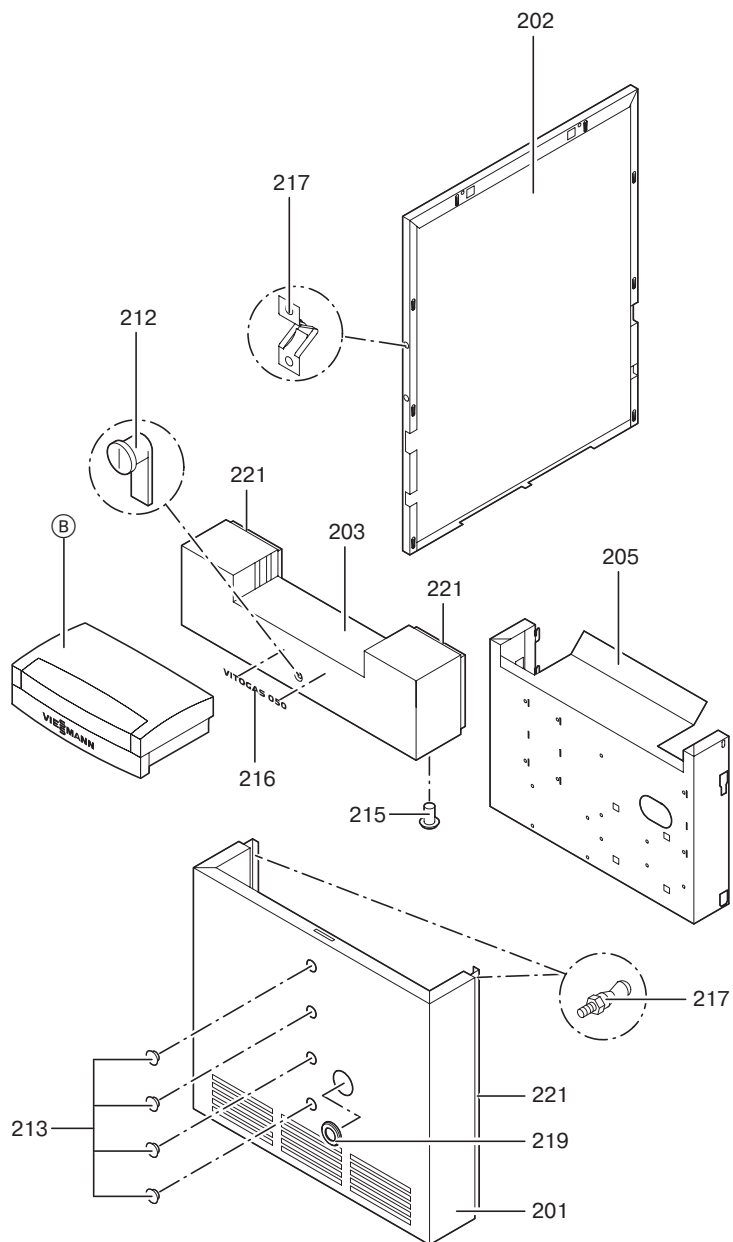
- 007 Щетка для чистки
- 106 Растопочная форсунка (с поз. 103, 105, 109 и 110)

- (A) Фирменная табличка
- (B) Контроллер котлового контура см. в отдельной спецификации деталей

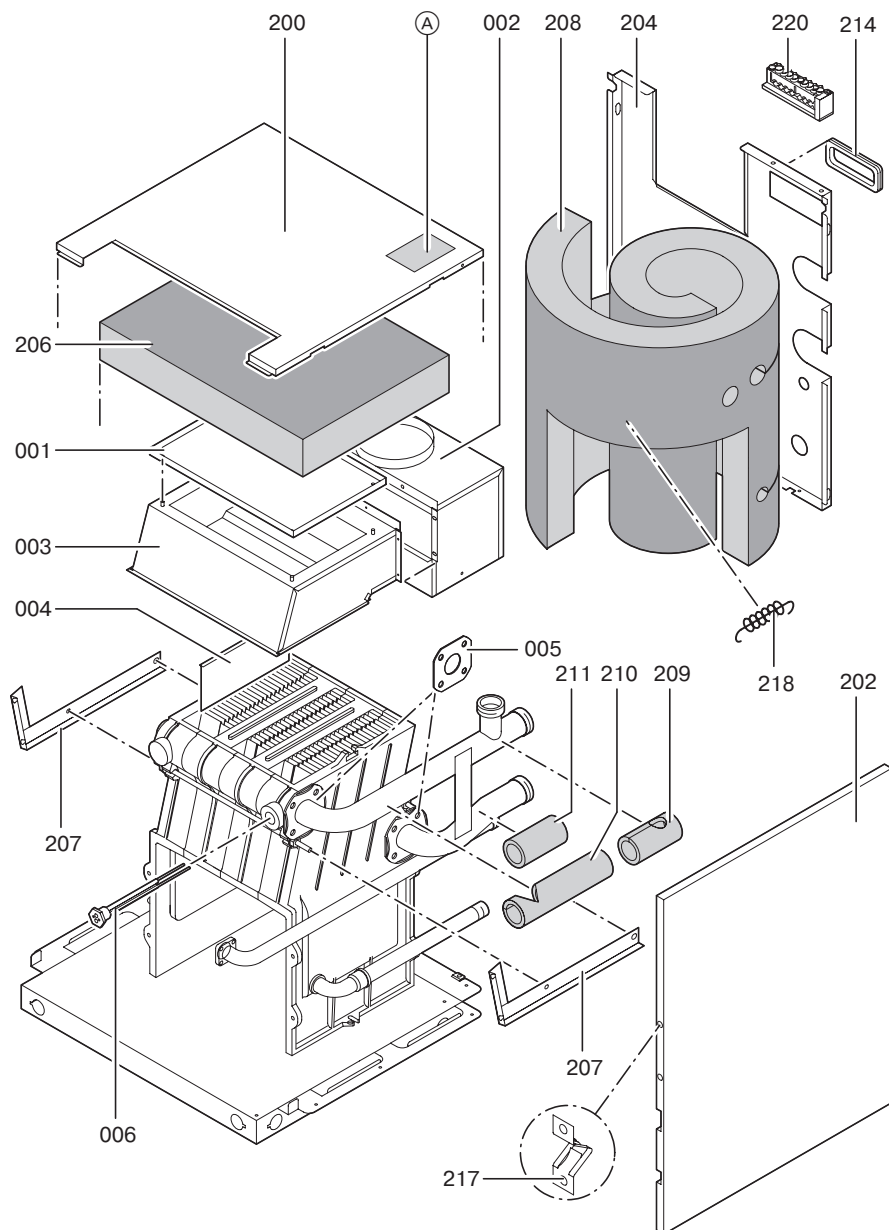
*¹ Только при исполнении для природного газа.

*² Только при исполнении для сжиженного газа.

Спецификация деталей (продолжение)

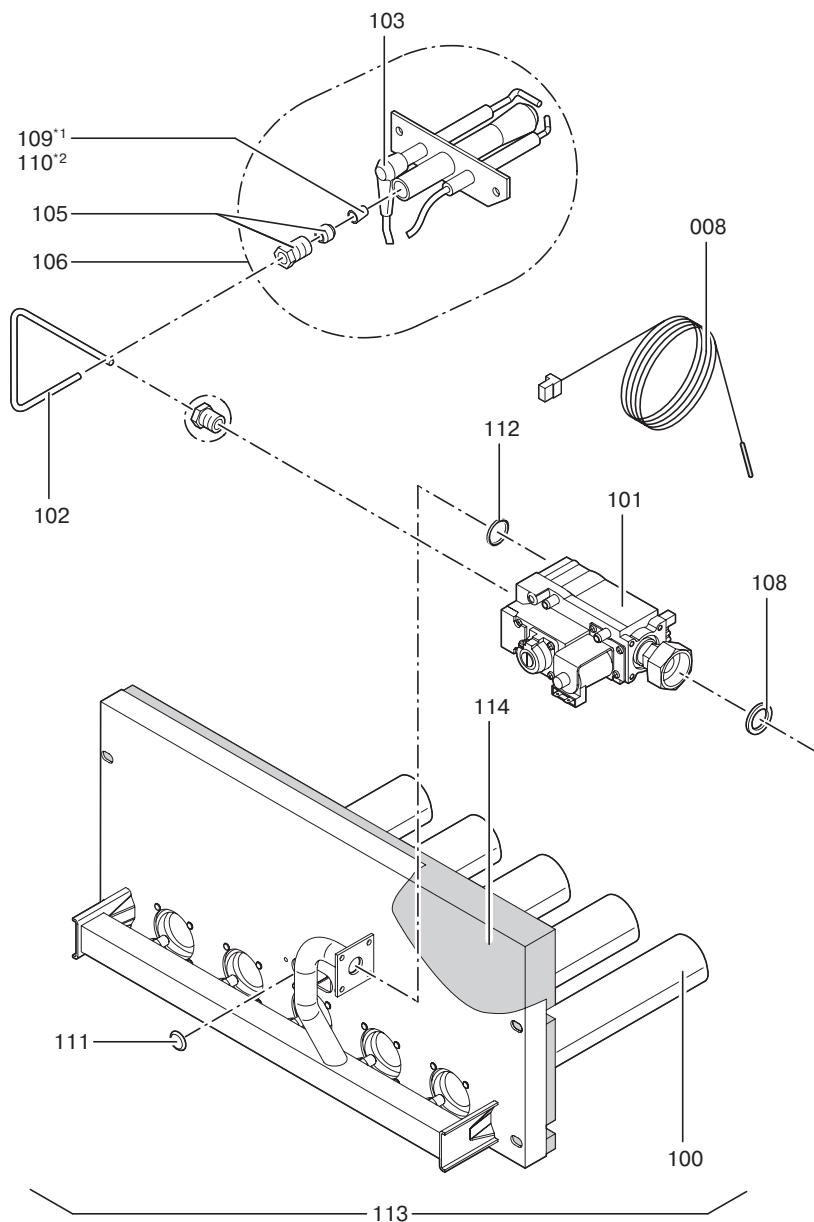


Спецификация деталей (продолжение)

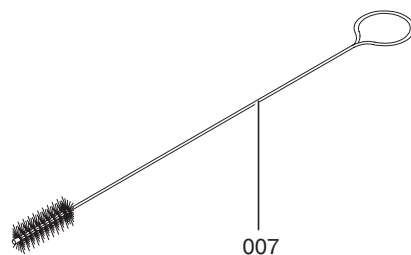
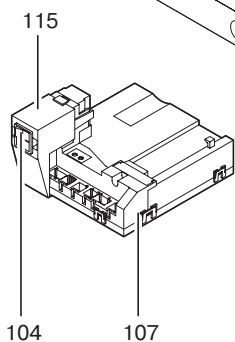
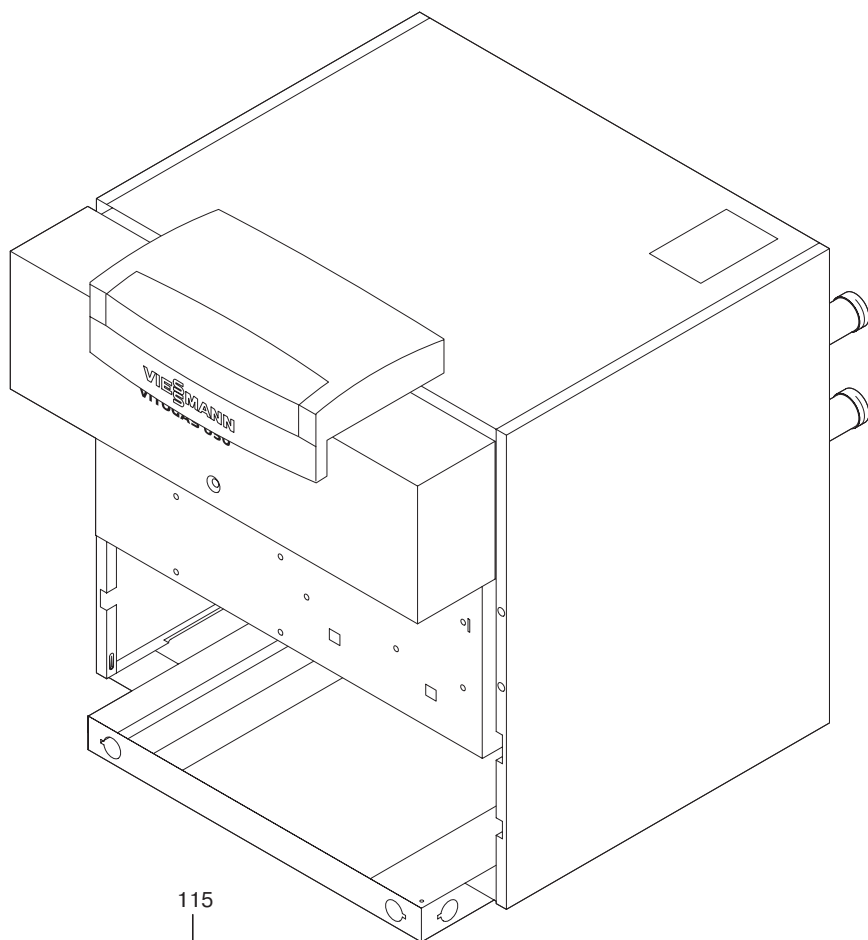


56995216 GUS

Спецификация деталей (продолжение)



Спецификация деталей (продолжение)



56995216 GUS

Протокол

Уставки и результаты измерения	Заданное значение	Первичный ввод в эксплуатацию
<p style="text-align: right;">Дата:</p> <p style="text-align: right;">Исполнитель:</p>		
<p>Полное давление потока мбар</p>	<p>макс. 57,5 мбар</p>	
<p>Давление присоединения (давление течения)</p>		
<p><input type="checkbox"/> для природного газа Е мбар</p>	<p>10-28 мбар</p>	
<p><input type="checkbox"/> для сжиженного газа мбар</p>	<p>28-50 мбар</p>	
<p><i>Вид газа пометить крестиком</i></p>		
<p>Давление на сопле мбар</p>		
<p>Содержание углекислого газа CO₂ об.-%</p>		
<p>Содержание кислорода O₂ об.-%</p>		
<p>Содержание оксида углерода CO млн⁻¹</p>		
<p>Температура отходящих газов (брутто) °C</p>		
<p>Потеря тепла с отходящими газами %</p>		
<p>Ток ионизации мкА</p>	<p>мин. 5 мкА</p>	
<p>Напор гПа</p>	<p>макс. 0,1 гПа (0,1 мбар)</p>	

**Техническое/
сервисное
обслуживание**

**Техническое/
сервисное
обслуживание**

**Техническое/
сервисное
обслуживание**

**Техническое/
сервисное
обслуживание**

Протокол (продолжение)

Уставки и результаты измерения	Заданное значение	Техническое/ сервисное обслуживание
<p style="text-align: right;">Дата:</p> <p style="text-align: right;">Испол- нитель:</p>		
<p>Полное давление потока <i>мбар</i></p>	<p>макс. 57,5 мбар</p>	
<p>Давление присоединения (давление течения)</p>		
<p><input type="checkbox"/> для природного газа Е <i>мбар</i></p>	<p>10-28 мбар</p>	
<p><input type="checkbox"/> для сжиженного газа <i>мбар</i></p>	<p>28-50 мбар</p>	
<p><i>Вид газа пометить крестиком</i></p>		
<p>Давление на сопле <i>мбар</i></p>		
<p>Содержание углекислого газа CO₂ <i>об.-%</i></p>		
<p>Содержание кислорода O₂ <i>об.-%</i></p>		
<p>Содержание оксида угле- рода CO <i>млн⁻¹</i></p>		
<p>Температура отходящих газов (брутто) <i>°C</i></p>		
<p>Потеря тепла с отходя- щими газами <i>%</i></p>		
<p>Ток ионизации <i>мкА</i></p>	<p>мин. 5 мкА</p>	
<p>Напор <i>гПа</i></p>	<p>макс. 0,1 гПа (0,1 мбар)</p>	

**Техническое/
сервисное
обслуживание**

**Техническое/
сервисное
обслуживание**

**Техническое/
сервисное
обслуживание**

**Техническое/
сервисное
обслуживание**

Протокол (продолжение)

Уставки и результаты измерения	Заданное значение	Техническое/ сервисное обслуживание
<p style="text-align: right;">Дата:</p> <p style="text-align: right;">Испол- нитель:</p>		
Полное давление потока <i>мбар</i>	макс. 57,5 мбар	
Давление присоединения (давление течения)		
<input type="checkbox"/> для природного газа Е <i>мбар</i>	10-28 мбар	
<input type="checkbox"/> для сжиженного газа <i>мбар</i>	28-50 мбар	
<i>Вид газа пометить крестиком</i>		
Давление на сопле <i>мбар</i>		
Содержание углекислого газа CO₂ <i>об.-%</i>		
Содержание кислорода O₂ <i>об.-%</i>		
Содержание оксида угле- рода CO <i>млн⁻¹</i>		
Температура отходящих газов (брутто) <i>°C</i>		
Потеря тепла с отходя- щими газами <i>%</i>		
Ток ионизации <i>мкА</i>	мин. 5 мкА	
Напор <i>гПа</i>	макс. 0,1 гПа (0,1 мбар)	

**Техническое/
сервисное
обслуживание**

**Техническое/
сервисное
обслуживание**

**Техническое/
сервисное
обслуживание**

**Техническое/
сервисное
обслуживание**

Предметный указатель

В

Выходной коллектор отходящих газов, 14

Г

Газовый комбинированный регулятор, 7, 12
Горелка, 12

Д

Давление на входе мембранного расширительного сосуда, 5
Диапазон числа Воббе, 6

З

Заводской номер, 2
Зазоры между электродами, 13
Защита от замерзания, 19
Защитный ограничитель температуры, 16

И

Измерение содержания CO, 7
Ионизационный электрод, 11

М

Манометр, 5
Мембранный расширительный сосуд, 5
Минимальное давление установки, 5

О

Обратные клапаны, 5

П

Поджигающий электрод, 13
Прибор Testomatik-Gas, 11
Протокол, 26

Р

Распосточная форсунка, 11, 13

С

Состояние при поставке (вид газа), 6
Спецификация деталей, 21
Сливной патрубок, 19

Т

Таблица давления газа на сопле, 10
Технические данные, 20
Теплообменные поверхности, 14
Ток ионизации, 11, 16

Ч

Чистящие средства, 14

Viessmann Werke GmbH & Co KG
D-35107 Allendorf

Представительство в Москве
Ул. Вешних Вод, д. 14
Россия - 129339 Москва
Тел.: +7 / 095 / 77 58 28 3
факс: +7 / 095 / 77 58 28 4

Представительство в Санкт-Петербурге
Ул. Возрождения, д. 4, офис 802
Россия - 197342 Санкт-Петербург
Тел.: +7 / 812 / 32 67 87 0 или
+7 / 812 / 32 67 87 1
факс: +7 / 812 / 32 67 87 2

Представительство в Екатеринбурге
Ул. Шаумяна, д. 83, офис 209
Россия - 620102 Екатеринбург
Тел.: +7 / 3432 / 10 99 73
факс: +7 / 3432 / 12 21 05



Инструкция по монтажу для специалиста

VIESSMANN

Vitogas 050

Тип GSO

Газовый водогрейный котел

Исполнение для природного и сжиженного газа

VITOGAS 050



Указания по технике безопасности



Во избежание опасностей, физического и материального ущерба просим строго придерживаться данных указаний по технике безопасности.

Правила техники безопасности

Монтаж, первичный ввод в эксплуатацию, осмотр, техническое обслуживание и ремонт должны выполняться уполномоченным квалифицированным персоналом (фирмой по отопительной технике или монтажной организацией, работающей на договорных началах).

Необходимо придерживаться соответствующих правил техники безопасности по DIN, EN, DVGW, TRGI, TRF и VDE.

См. также листок „Правила техники безопасности“ в папке „Документация по проектированию Vitotec“.

Перед проведением работ на приборе/отопительной установке их необходимо обесточить (например, вывернув отдельный предохранитель или выключив главный выключатель) и принять меры по предотвращению их повторного включения.

Закрывать запорный газовый кран и предохранить его от случайного открытия.

Работы на газопроводке

должны выполняться только слесарем, получившим допуск от ответственной газоснабжающей организации. Выполнить работы по вводу в эксплуатацию газовой установки, предписанные TRGI или TRF!

⚠ Указание по технике безопасности!

Так выделяется информация, учет которой важен для обеспечения безопасности людей и сохранности материальных ценностей.

⚠ *Этим знаком выделяется информация, учет которой важен для обеспечения сохранности материальных ценностей.*

Оглавление

Указания по технике безопасности	2
Информация об изделии	4
Перед установкой	4
Минимальные расстояния между котлом и стенами помещения	4
Установка и выравнивание водогрейного котла	6
Монтаж нижней части контроллера	6
Электрическое подключение	7
Подключение на стороне газохода	8
Монтаж подключения газа	9
Подключение на стороне греющего контура	10
Подключение аварийной линии и проверка герметичности	11
Указания по вводу в эксплуатацию	11

Информация об изделии

Vitogas 050

Тип GS0

Номинальная тепловая мощность 35 - 60 кВт

Предварительно настроен на эксплуатацию на природном газе E.

С помощью набора сменных жиклеров может быть перенастроен на эксплуатацию на сжиженном газе.

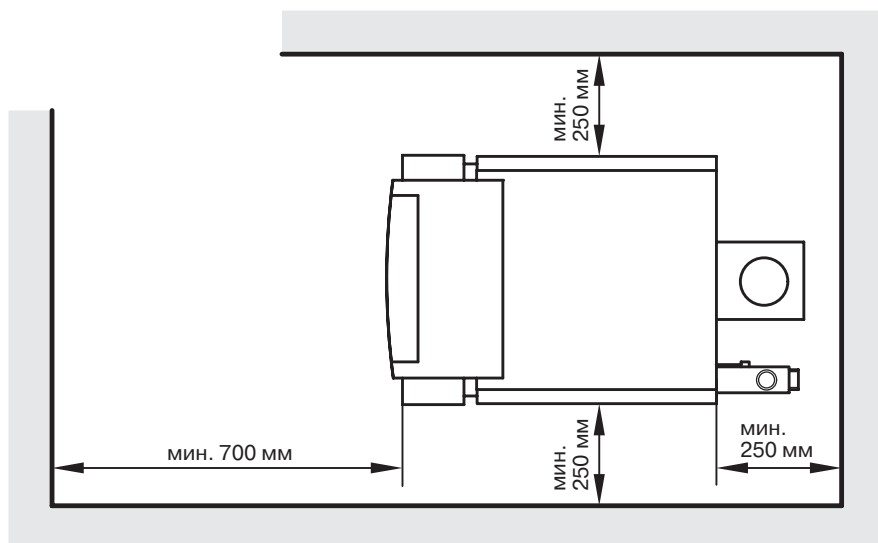
Перед установкой

Перед окончательной установкой водогрейного котла необходимо смонтировать устройство контроля опрокидывания тяги и опорную раму (принадлежность).

При установке на Vitocell прилагаемые заглушки должны быть ввинчены на емкостном водонагревателе.

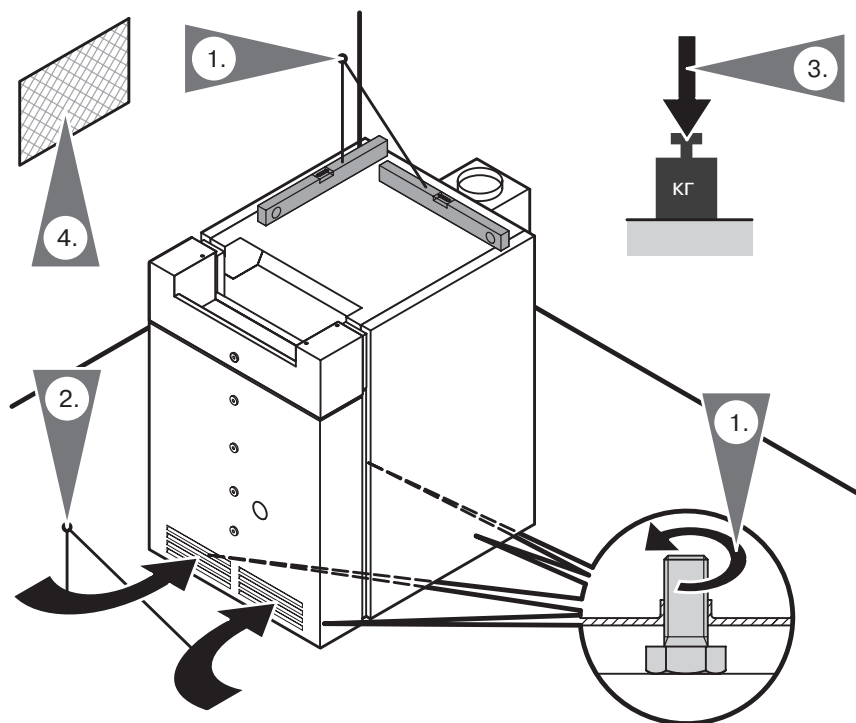
Минимальные расстояния между котлом и стенами помещения

⚠ При транспортировке не поднимать водогрейный котел за патрубки котла, отражатель отходящих в дымовую трубу газов или облицовку.



5869 452 GUS

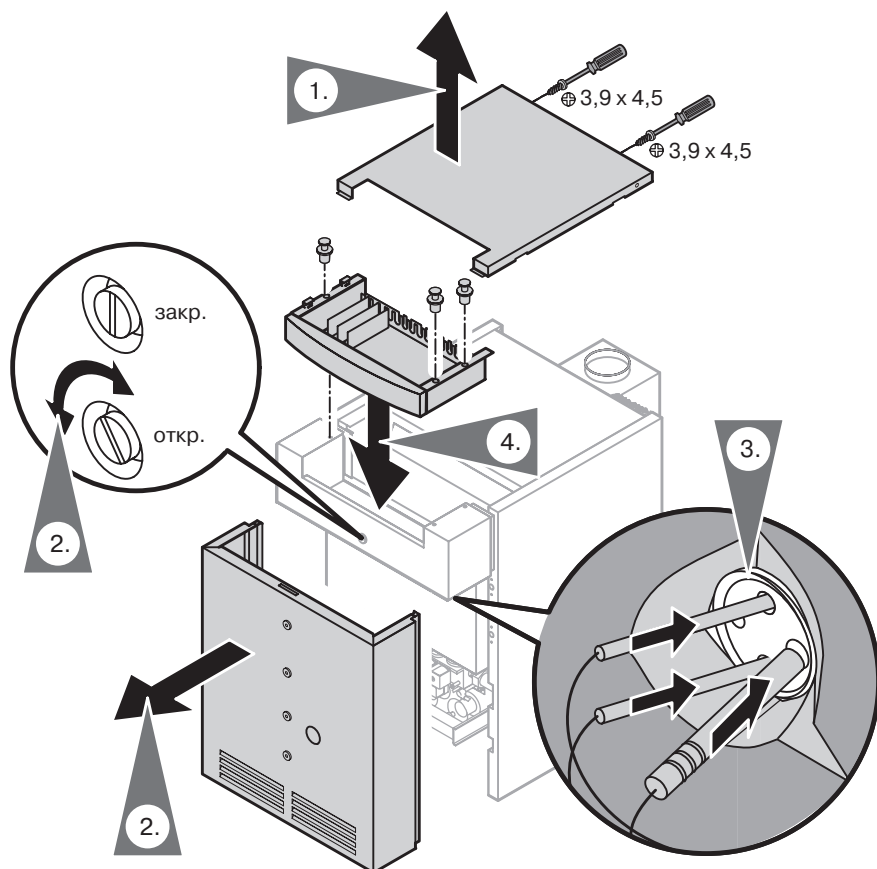
Установка и выравнивание водогрейного котла



*Инструкция по монтажу
межсоединения*

- 1.** Установить водогрейный котел вблизи дымовой трубы и выровнять его регулировочными винтами. Устраивать специальный фундамент не нужно.
- 2.** Воздух должен беспрепятственно поступать в водогрейный котел.
- 3.** В случае деревянного и синтетического пола придерживаться соответствующих строительных норм и правил.
- 4.** Во избежание воздушной тяги в зоне горелки устье отверстия для приточного воздуха не должно заканчиваться непосредственно за водогрейным котлом.

Монтаж нижней части контроллера



1. Отвинтить и снять верхний щиток.
2. Отпереть и снять передний щиток.
3. Как можно дальше вдвинуть в погружную гильзу чувствительный элемент и датчик температуры котловой воды [3].

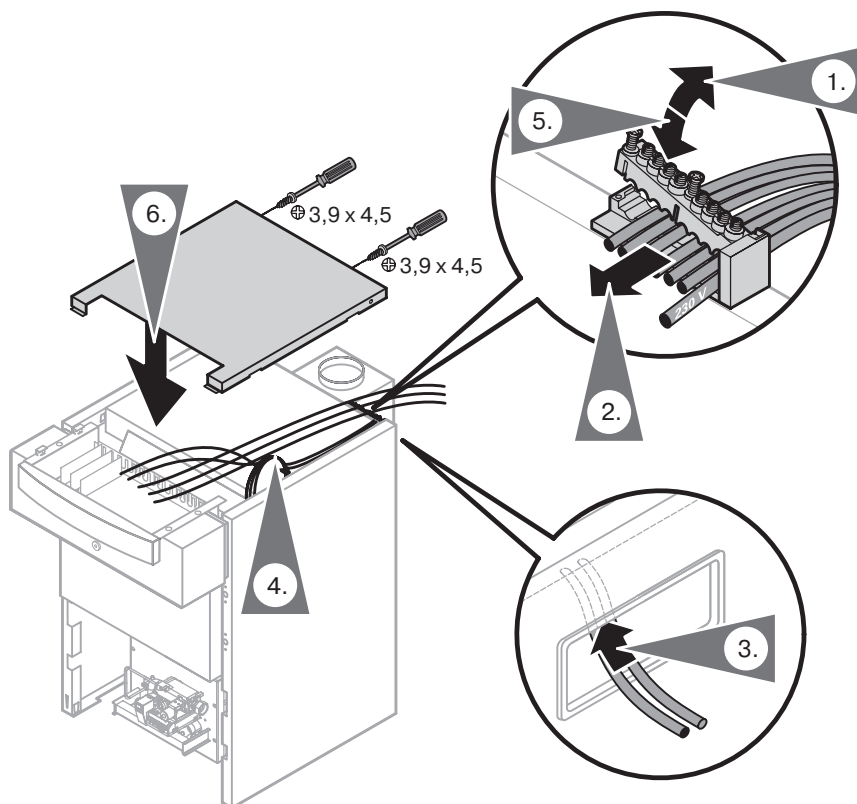
⚠ Не допускать изгиба капилляров, в противном случае не обеспечивается работоспособность чувствительных элементов.

Указание!

Датчик температуры котловой воды [3] находится в упаковке контроллера. Излишек капилляров и кабеля датчика уложить на теплоизоляционный мат.

4. Вставить нижнюю часть контроллера в верхний передний щиток. Ввести в зацепление насечные заклепки (находятся в упаковке контроллера).

Электрическое подключение



Подключения к нижней части контроллера см. в соответствующей инструкции по монтажу контроллера котлового контура

Указание!

Кабель питания от сети находится в упаковке контроллера.

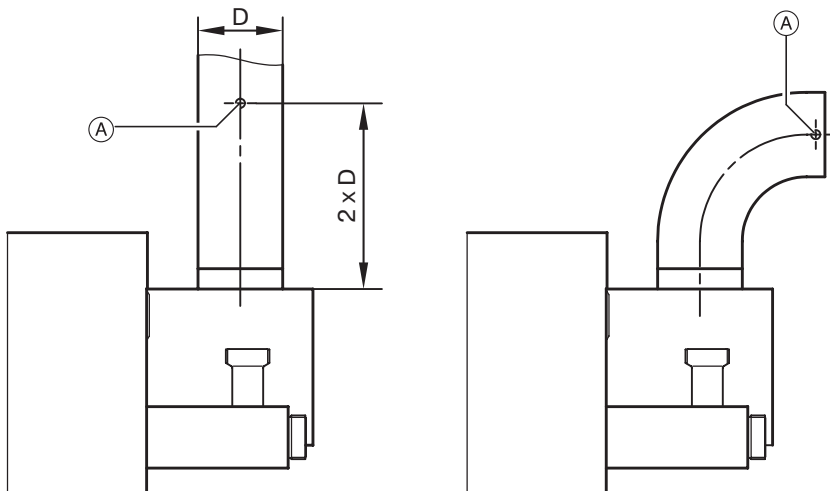
1. Открыть крепление для разгрузки от натяжения.
2. Пропустить кабель питания от сети и все другие кабели 230 В через крепление для разгрузки от натяжения в контроллер.

3. Пропустить кабели малого напряжения (например, кабели датчика) через кабельный ввод в контроллер.
4. Кабели на 230 В и кабели малого напряжения собрать в отдельные жгуты, а излишки закрепить бандажками на боковом щитке.
5. Закрыть и до отказа завинтить крепление для разгрузки.
6. Привинтить верхний щиток.

Подключение на стороне газохода

Указание!

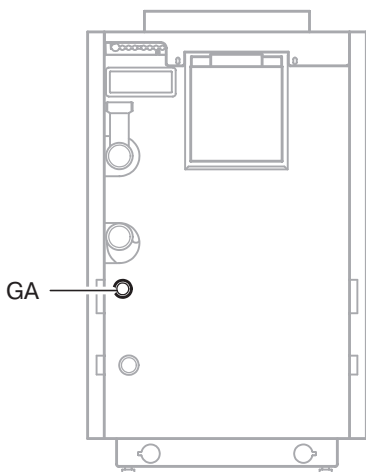
Поперечное сечение труб газохода должно соответствовать поперечному сечению патрубка отражателя отходящих в дымовую трубу газов.



Ⓐ Измерительное отверстие диаметром 10 мм

1. Трубами газохода кратчайшим путем соединить патрубок отходящих газов с дымовой трубой. Избегать при этом образования резких изгибов.
2. Выполнить в трубе газохода измерительное отверстие.
3. Теплоизолировать трубу газохода.

Монтаж подключения газа



GA Патрубок подключения газа

1. Подсоединить патрубок подключения газа согласно Предписаниям по установке газовой аппаратуры (TRGI '86/96 или соответственно TRF 1996.

Давление подводимого газа

■ природного 20 мбар

■ сжиженного 30 мбар

Макс. доп. давление

подводимого газа 57,5 мбар

Патрубок подключения газа R 1/2

2. Монтаж реле контроля давления газа.

⚠ Указание по технике безопасности!

Реле контроля давления газа настроено на заводе на **22 мбар** (для эксплуатации на **сжиженном газе**). Для работы на **природном газе** перенастроить на **8 мбар**.



Инструкция по монтажу реле контроля давления газа

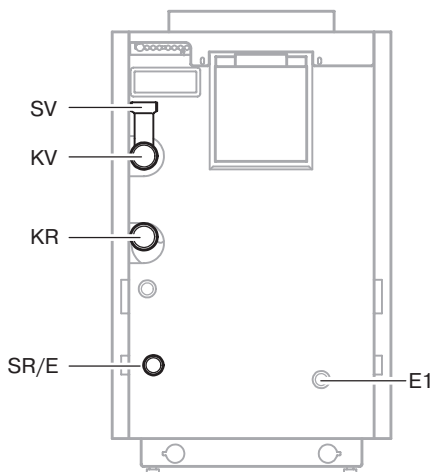
3. Провести испытание на герметичность.

⚠ Указание по технике безопасности!

Максимальное испытательное избыточное давление 150 мбар.

Если для поиска течей требуется повышенное давление, то надо отсоединить от магистрали водогрейный котел и газовую арматуру (разъединением резьбового соединения).

Подключение на стороне греющего контура



E1	Опорожнение левого котлового сегмента (передняя сторона котлового блока)	
KR	Патрубок обратной магистрали	G 1½
KV	Патрубок подающей магистрали	G 1½
SR/E	Аварийная обратная линия/Сливной патрубок	R ¾
SV	Патрубок аварийной подающей линии	G 1½

1. Тщательно промыть отопительную установку (особенно при подключении водогрейного котла к существующей отопительной установке).
2. Подключить отопительные контуры.

Указание!

Водогрейный котел пригоден только для систем водяного отопления с принудительной циркуляцией. На отопительных контурах без смесителя рекомендуется устанавливать в подающую магистраль отопительного контура обратный клапан, играющий роль гравитационного тормоза. Это позволит предотвратить во время приоритетного включения контура ГВС и при работе в летних условиях неконтролируемое (вызываемое естественной циркуляцией) перетекание в систему отопления тепла.

Подключение аварийной линии и проверка герметичности

Проложить аварийные линии.

Минимальные поперечные сечения:

- предохранительного клапана на входном присоединении
 - 35 - 48 кВт Ду 15 (R ½)
 - 60 кВт Ду 20 (R ¾)
- предохранительного клапана на выпускной линии
 - 35 - 48 кВт Ду 20 (R ¾)
 - 60 кВт Ду 25 (R 1)
- расширительного сосуда
 - 35 - 60 кВт Ду 20 (R ¾)

Допуст. избыточное раб.

давление 3 бар

Испытательное избыточное

давление 4 бар

Устройство контроля заполненности котлового блока водой

Испытаниями доказано, что можно отказаться от датчика заполнения котлового блока водой, которого требует стандарт DIN 4751-2.

⚠ Указание по технике безопасности!

Соединительная линия между водогрейным котлом и предохранительным клапаном не должна перекрываться. Не допускается встраивать в нее насосы, арматуру или сужать ее диаметр.

Указание!

Водогрейные котлы необходимо снабдить предохранительным клапаном, прошедшим конструктивные испытания и маркированным в соответствии с TRD 721 и в зависимости от исполнения установки.

Указания по вводу в эксплуатацию



Ввод в эксплуатацию и настройку см. в Инструкции по сервисному обслуживанию водогрейного котла и контроллера котлового контура.

Viessmann Werke GmbH & Co KG
D-35107 Allendorf

Представительство в Москве
Ул. Вешних Вод, д. 14
Россия - 129339 Москва
Тел.: +7 / 095 / 77 58 28 3
факс: +7 / 095 / 77 58 28 4

Представительство в Санкт-Петербурге
Ул. Возрождения, д. 4, офис 802
Россия - 197342 Санкт-Петербург
Тел.: +7 / 812 / 32 67 87 0 или
+7 / 812 / 32 67 87 1
факс: +7 / 812 / 32 67 87 2

Представительство в Екатеринбурге
Ул. Шаумяна, д. 83, офис 209
Россия - 620102 Екатеринбург
Тел.: +7 / 3432 / 10 99 73
факс: +7 / 3432 / 12 21 05

5869 452 GUS Оставляем за собой право на технические изменения.



Отпечатано на экологически чистой бумаге,
отбеленной без добавления хлора.