

Инструкция по сервисному обслуживанию

для специалиста

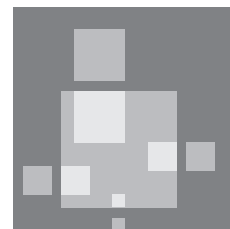
VIESSMANN

Vitoflame 200

Жидкотопливная горелка с поддувом (тип VEK)

- до 40 кВт с подогревом жидкого котельного топлива
 - от 50 кВт без подогрева жидкого котельного топлива
- для Vitola 100, Vitola 111, Vitola 200 и Vitola 222

Указания относительно области действия инструкции см. на стр. 2.



VITOFLAME 200



**Жидкотопливная горелка Vitoflame 200,
установленная на Vitola 200**

Указания по технике безопасности



Во избежание опасностей, физического и материального ущерба просим строго придерживаться данных указаний по технике безопасности.

Работы на приборе

Монтаж, первичный ввод в эксплуатацию, техническое обслуживание и ремонт прибора должны выполняться уполномоченным квалифицированным персоналом (фирмой по отопительной технике/монтажной организацией, работающей на договорных началах)(EN 50 110, часть 1 и VDE 1000, часть 10).

Перед проведением работ на приборе/отопительной установке их необходимо обесточить (например, вывернув отдельный предохранитель или выключив главный выключатель) и принять меры по предотвращению их повторного включения.

Это обесточивание должно быть выполнено с помощью разъединителя, который одновременно отсоединяет от сети все незаземленные провода с раствором контактов не менее 3 мм.

При проведении работ, связанных с вскрытием контроллера, по внутренним деталям не должен происходить статический разряд.

Ремонтные работы

на компонентах, выполняющих защитную функцию, не допускаются.

При замене использовать соответствующие оригинальные детали фирмы Viessmann или равноценные детали, разрешенные к применению фирмой Viessmann.

Первичный ввод в эксплуатацию

Первичный ввод установки в эксплуатацию должен проводиться ее изготовителем или уполномоченным им специалистом с записью результатов измерения в протокол.

Инструктаж пользователя установки

Изготовитель установки должен передать пользователю установки инструкцию по эксплуатации и проинструктировать его по вопросам эксплуатации.



Этот символ отсылает к другим инструкциям, которые должны соблюдаться.

Указания относительно области действия инструкции

Данная инструкция действительна для горелок, имеющих заводской номер от:

7159797 2 00001 ...
7159798 2 00001 ...
7159799 2 00001 ...
7159800 2 00001 ...
7159801 2 00001 ...
7159802 2 00001 ...
7159803 2 00001 ...
7159804 2 00001 ...

Документация по эксплуатации и сервисному обслуживанию

1. Заполнить и оторвать карточку обслуживания:
 - Передать пользователю установки талон для пользователя установки.
 - Сохранить талон для фирмы по отопительной технике.
2. Вложить в папку все спецификации деталей, инструкции по эксплуатации и сервисному обслуживанию и передать ее пользователю установки.

Общая информация

Указания по технике безопасности	2
Указания относительно области действия инструкции	2
Документация по эксплуатации и сервисному обслуживанию	2

Первичный ввод в эксплуатацию, осмотр и техническое обслуживание

Последовательность операций	4
Выполнение	5
Топочный автомат	15

Устранение неисправностей

Последовательность операций	18
Диагностика	19

Дополнительная информация

Технические данные	22
Нормативные показатели для настройки горелки	22
Обзор элементов конструкции	23
Принципиальная схема	25
Спецификация деталей	27
Протокол	31
Предметный указатель	32

Последовательность операций

			Операции по первичному вводу в эксплуатацию
			Операции по полугодичному осмотру
			Операции по техническому обслуживанию
П		Т	1. Ввести установку в эксплуатацию стр. 5
П		Т	2. Отрегулировать давление топлива и проверить вакуум стр. 6
П		Т	3. Подрегулировать расход воздуха стр. 7
П		Т	4. Выполнить полное измерение горелки стр. 8
	О	Т	5. Проверить реле контроля горения стр. 8
	О	Т	6. Вывести установку из эксплуатации стр. 8
	О	Т	7. Проверить электрические подключения стр. 9
	О	Т	8. Очистить горелку стр. 9
	О	Т	9. Проверить крепление крыльчатки вентилятора стр. 10
	О	Т	10. Проверить крепление жаровой трубы стр. 10
	О	Т	11. Заменить сопло стр. 11
	О	Т	12. Проверить и отрегулировать поджигающие электроды стр. 12
	О	Т	13. Смонтировать крышку горелки на корпусе горелки стр. 12
	О	Т	14. Очистить, а при необходимости заменить фильтр топливного насоса стр. 13
	О	Т	15. Заменить фильтрующий элемент на фильтре грубой очистки стр. 13
	О	Т	16. Ввести установку в эксплуатацию стр. 14
	О	Т	17. Проверить плотность топливопроводов и присоединений для жидкого топлива стр. 14
	О	Т	18. Повторно выполнить полное измерение горелки стр. 14

Выполнение

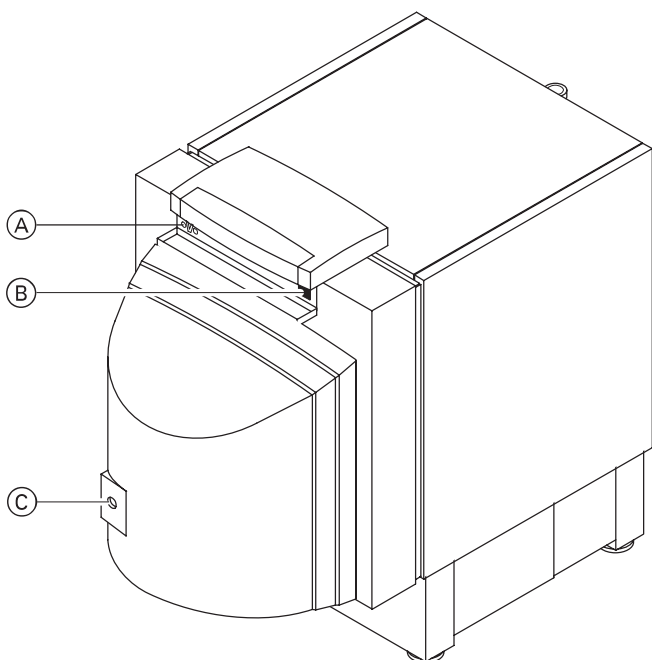
Для оптимизации параметров горения настройка обязательно должна проводиться при нагретом водогрейном котле.

Не менее чем через 2 минуты работы измерить при температуре котловой воды 60 °С содержание CO, CO₂, температуру отходящих газов, температуру помещения и тягу в дымовой трубе; измерение проводить при установленном колпаке горелки.

Перед проведением работ по техническому обслуживанию горелки снять с нее колпак.

Первичный ввод в эксплуатацию

1. Ввести установку в эксплуатацию



Инструкция по сервисному обслуживанию контроллера котлового контура

Указание!

Жидкотопливная горелка Vitoflame 200 обладает очень хорошими параметрами горения, которые достигаются без дополнительного использования присадок к жидкому котельному топливу (присадок для улучшения горения). Поэтому мы не рекомендуем использовать присадки для улучшения горения.

1. Проверить, установлена ли жаротрубная насадка или вкладыш камеры сгорания (на Vitola 200, 40-63 кВт).
2. Проверить давление в отопительной установке и уровень котельного топлива в баке.
3. Открыть запорные вентили в линиях подачи котельного топлива на топливном баке и фильтре.
4. **Перед** включением горелки заполнить жидким котельным топливом всасывающий топливопровод и фильтр, используя для этого ручной топливный всасывающий насос.
5. Включить главный выключатель (за пределами помещения установки).
6. Включить выключатель установки (B) на контроллере.
Если на контроллере горит лампа сигнализации неисправности (A), нажать кнопку снятия сигнала неисправности (C) на горелке.

Выполнение (продолжение)

Первичный ввод
в эксплуатацию

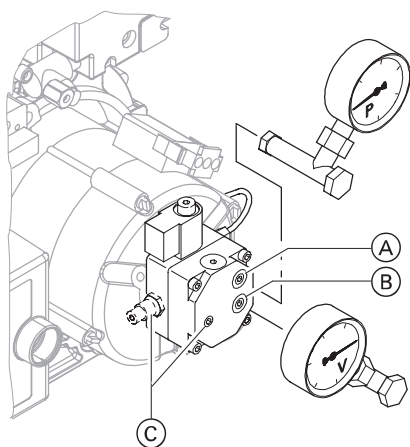
Техобслуживание

2. Отрегулировать давление топлива и проверить вакуум

Указание!

Давление жидкого котельного топлива настроено на заводе в соответствии с его расходом.

При необходимости подрегулировать давление топлива.



Топливный насос производства фирмы Danfoss, тип BFP 21

1. Выключить главный выключатель и предохранить его от повторного включения посторонними лицами.

2. Вывернуть из топливного насоса заглушку „P“ (A).

3. Вывернуть из топливного насоса заглушку „V“ (B).

4. Ввинтить манометр (диапазон измерения 0-25 бар) и вакуумметр (диапазон измерения 0-1 бар), используя при этом для уплотнения манометра и вакуумметра только медную или алюминиевую прокладку либо кольцо круглого сечения.

5. Ввести горелку в эксплуатацию.

6. Проверить давление котельного топлива и вакуум в насосе по манометру и вакуумметру (вакуум должен составлять макс. 0,35 бар при разности высот между топливным насосом и дном топливного бака 3 м).

7. При необходимости отрегулировать давление котельного топлива с помощью винта для регулировки давления топливного насоса (C) (на изделиях фирмы Danfoss этот винт, в зависимости от типа насоса, расположен спереди или сбоку).
При вращении вправо давление повышается.
При вращении влево давление понижается.

8. После регулировки давления жидкого топлива произвести контрольный замер выбросов.

9. Выключить главный выключатель и предохранить его от повторного включения посторонними лицами.

10. Отвинтить манометр и вакуумметр.

11. Ввинтить заглушки „P“ (A) и „V“ (B).

12. Ввести горелку в эксплуатацию и проверить плотность заглушек.

→ Указание!

При этом масло может вытекать из топливного насоса.

→ Указание!

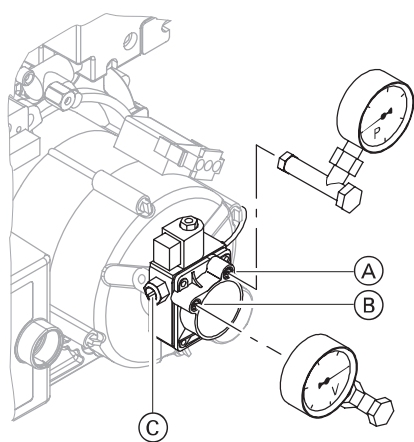
Не использовать уплотнительную ленту.

→ Происходит открытие магнитоуправляемого вентиля.

→ При вакууме глубже 0,35 бар проверить на загрязнение фильтр и трубопровод.

→ Указание!

Нормативные показатели для настройки горелки см. на стр. 22.



Топливный насос производства фирмы Suntec, тип AL 35

→ Указание!

Проверить целостность уплотнительных колец заглушек, при необходимости заменить их.

Выполнение (продолжение)

Первичный ввод
в эксплуатацию

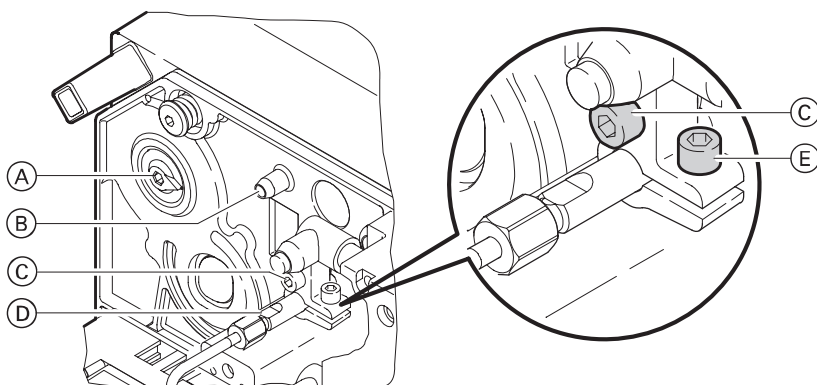
Техобслуживание

3. Подрегулировать расход воздуха

Указание!

Расход воздуха настроен на заводе. Его в случае необходимости следует подрегулировать.

При вводе горелки в эксплуатацию необходимо произвести ее точную настройку.



1. Вращая регулировочный винт для трубки с соплом (С) следующим образом, изменить положение ротаметра в жаровой трубе:

- при вращении влево увеличивается поперечное сечение и соответственно возрастает расход воздуха,
- при вращении вправо уменьшается поперечное сечение и соответственно уменьшается расход воздуха.

Указание!

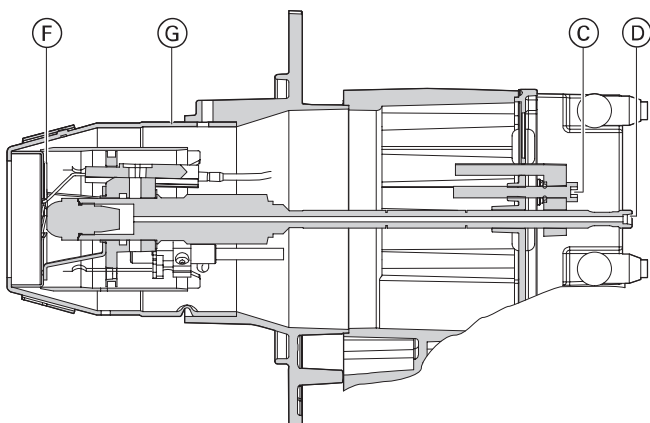
Нормативные показатели для настройки горелки см. на стр. 22.

2. Измерить на измерительном ниппеле (В) статическое давление горелки.

3. Произвести контрольный замер выбросов.

Указание!

Не отпускать опечатанный зажимный винт (Е), в противном случае меняется установка нулевой точки трубки с соплом.



- (A) Воздушная заслонка
- (B) Измерительный ниппель
- (C) Регулировочный винт для трубки с соплом
- (D) Трубка с соплом
- (E) Зажимный винт
- (F) Ротаметр
- (G) Жаровая труба

Выполнение (продолжение)

Первичный ввод
в эксплуатацию

Техобслуживание

4. Выполнить полное измерение горелки

Зафиксировать результаты измерений в последовательности, определенной протоколом на предпоследней странице настоящей инструкции.

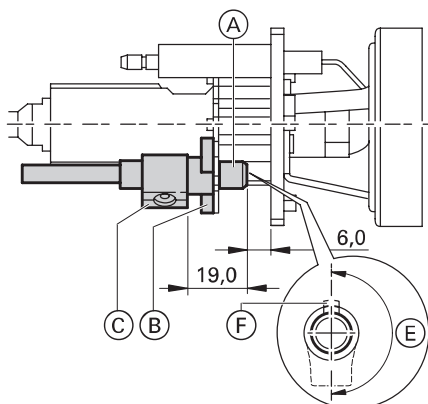
→ **Указание!**

Труба газохода должна быть уплотнена на патрубке подключения котла. Подсос воздуха через неплотности приводит к искажению результатов измерений.

Осмотр

Техобслуживание

5. Проверить реле контроля горения



1. Извлечь реле контроля горения (A) из фланца (B).

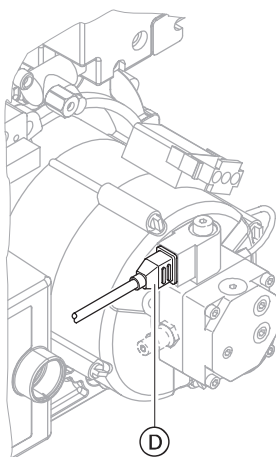
2. Очистить реле контроля горения.

Проверка защиты	Реакция системы
Включить горелку с затемненным реле контроля горения	По истечении времени выдержки перед переходом должно произойти аварийное отключение горелки
Включить горелку с освещением реле контроля горения от постороннего источника	Не позднее чем через 40 с должно произойти аварийное отключение горелки

3. Реле контроля горения (A) задвигать в фланец (B) до тех пор, пока заметно не зафиксируется прижимная скоба (C).

Указание!

Следить за соблюдением соответствующего углового положения и расстояния.



Проверка защиты	Реакция системы
Включить горелку в работу с имитацией срыва пламени, для этого отсоединить во время работы штекер (D) от магнитоуправляемого вентиля и оставить в этом состоянии	Должно произойти повторное включение, после чего, по истечении времени выдержки перед переходом, – аварийное отключение

(E) Смотровое окошко реле контроля горения

(F) Центрирующий выступ прижимной скобы

Осмотр

Техобслуживание

6. Вывести установку из эксплуатации

1. Выключить главный выключатель и предохранить его от повторного включения посторонними лицами.

2. Отсоединить от горелки штекерный соединитель [41].

3. Отсечь подачу топлива (закрывать клапан топливного фильтра).

Выполнение (продолжение)

Осмотр

Техобслуживание

7. Проверить электрические подключения

Проверить прочность посадки электрических штыревых контактных зажимов на компонентах горелки, а также соответствующих кабельных вводов.

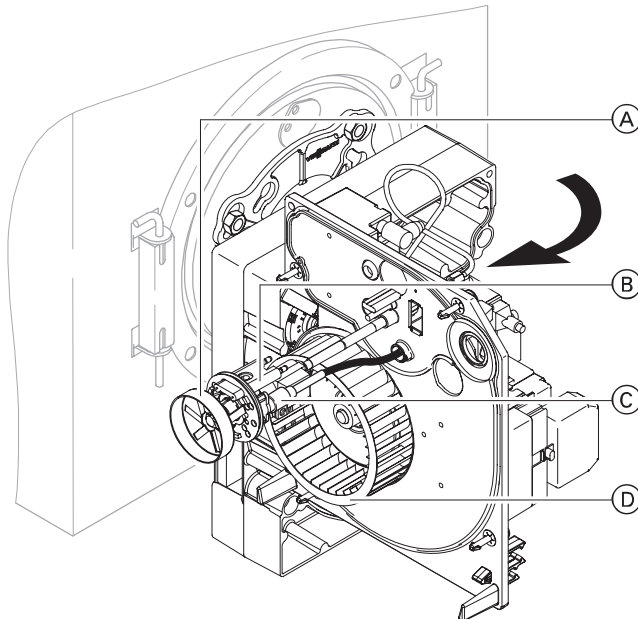
Техобслуживание

8. Очистить горелку

1. Перевести горелку в сервисное положение.
2. Очистить корпус и жаровую трубу, ротаметр (A), поджигающие электроды (B), реле контроля горения (C) и крыльчатку вентилятора (D).



Очистку камеры сгорания и газовых каналов см. в Инструкции по сервисному обслуживанию водогрейного котла.



Выполнение (продолжение)

О
осмотр

Т
техобслуживание

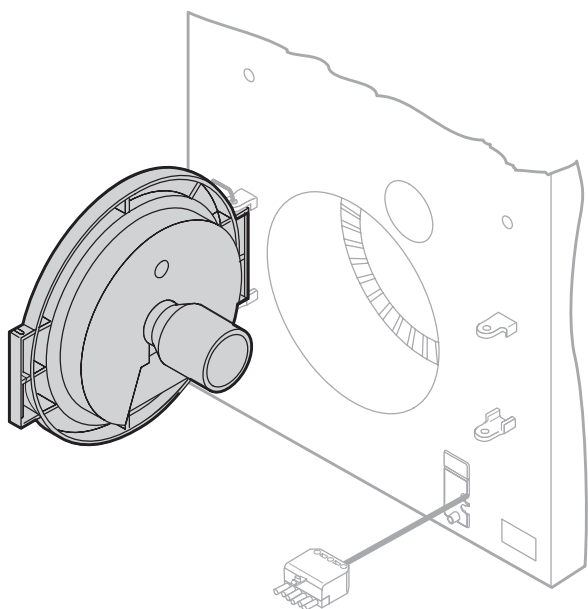
9. Проверить крепление крыльчатки вентилятора

См. пункт 8 работ по техническому обслуживанию.

О
осмотр

Т
техобслуживание

10. Проверить крепление жаровой трубы



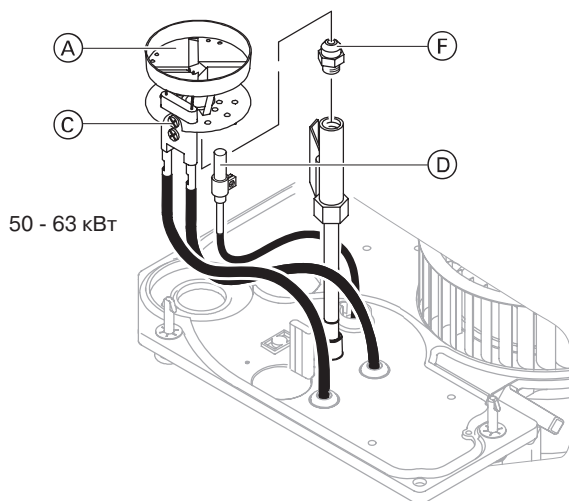
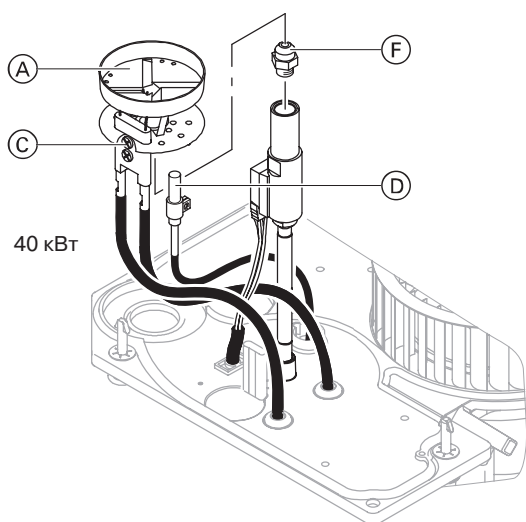
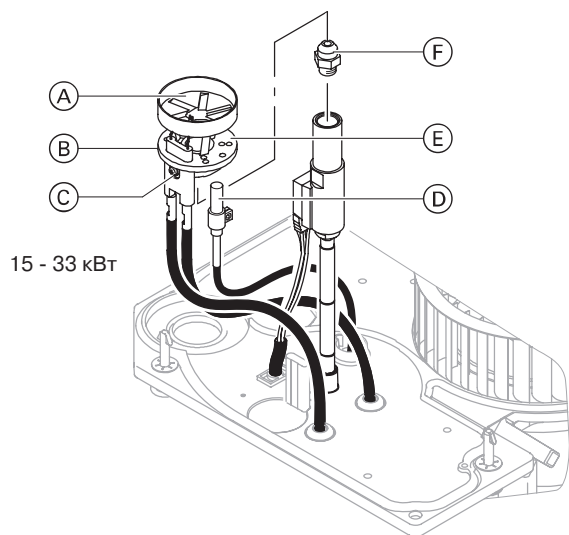
→ **Указание!**

Прочность крепления жаровой трубы должна соответствовать ручному усилию.

Выполнение (продолжение)

Техобслуживание

11. Заменить сопло



1. Установить на корпусе горелки крышку горелки с ориентированной вверх трубкой с соплом.

Указание!

Это позволяет избежать образования пузырьков воздуха при замене сопла.

2. Извлечь реле контроля горения (D) из базировочного элемента.
3. Отпустить крепежный винт (C), повернув его на два оборота.
4. Снять с трубки с соплом ротаметр (A).
5. Вывинтить сопло (F) (используя в качестве упора трубку с соплом).

6. Ввинтить новое сопло (используя в качестве упора трубку с соплом).

Указание!

Изготовитель и тип сопла указаны в таблице нормативных показателей для настройки горелки на стр. 22.

7. Только при 15-33 кВт:
Проверить уплотнительное кольцо (B) на отражателе (E) ротаметра и нанести на него слой арматурной консистентной смазки; при необходимости заменить уплотнительное кольцо.
8. Надвинуть ротаметр (A) до упора подогревателя жидкого котельного топлива на трубку с соплом и вновь затянуть крепежный винт (C).

9. Вставить реле контроля горения (D) в базировочный элемент.

Указание!

Реле контроля горения типа QRB должно располагаться у ротаметра (см. стр. 8).

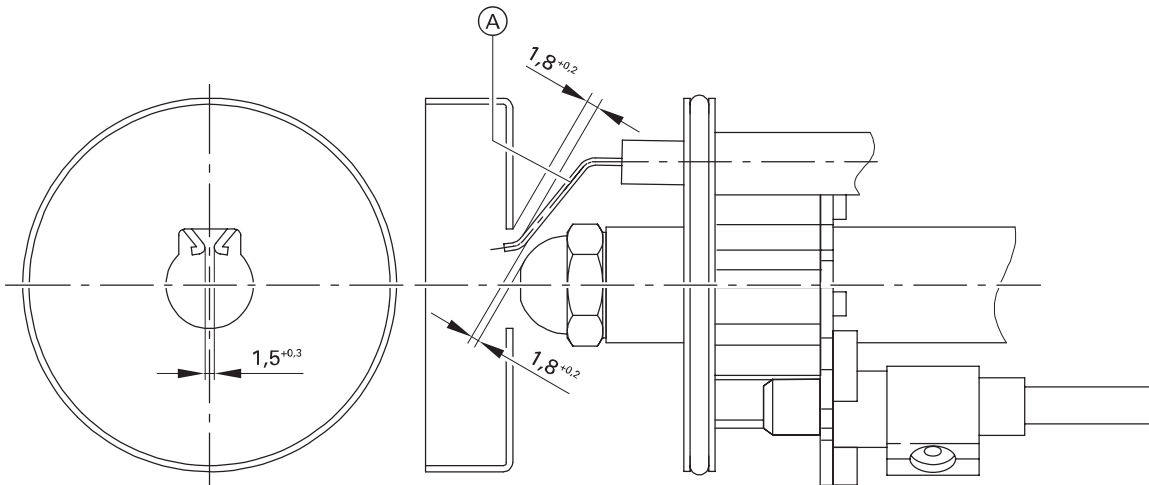
Выполнение (продолжение)

Осмотр

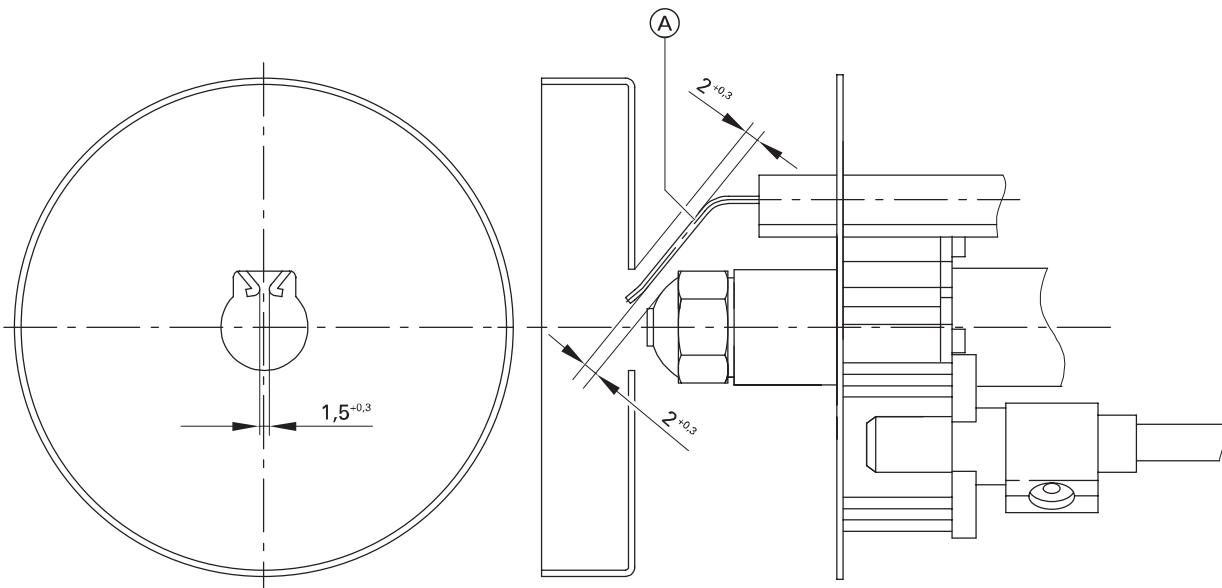
Техобслуживание

12. Проверить и отрегулировать поджигающие электроды

Проверить поджигающие электроды (А) на износ, загрязнение и соблюдение размеров (ср. рис.), при необходимости заменить.



15 - 33 кВт



40 - 63 кВт

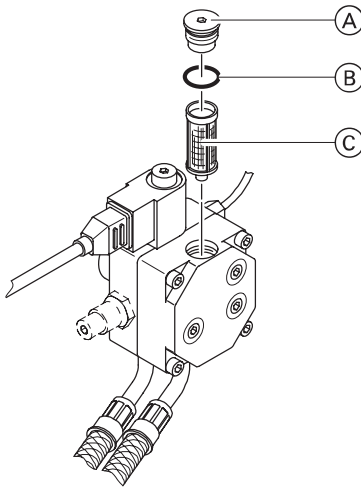
Техобслуживание

13. Смонтировать крышку горелки на корпусе горелки

Выполнение (продолжение)

Техобслуживание

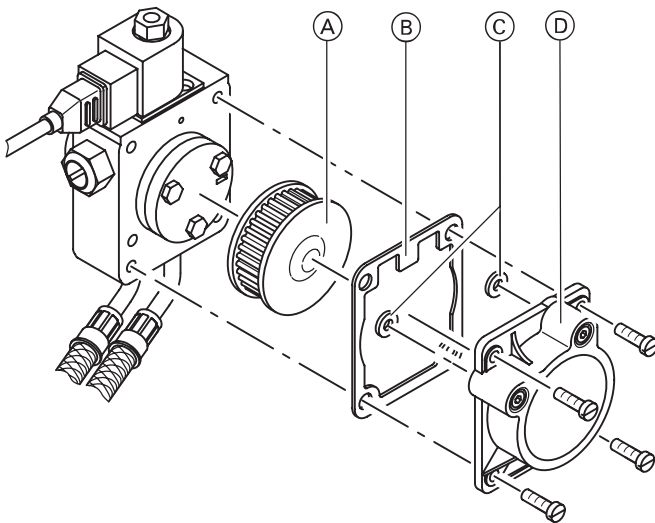
14. Очистить, а при необходимости заменить фильтр топливного насоса



Топливный насос производства фирмы Danfoss, тип BFP 21

1. Шестигранным вставным ключом размером 4 мм вывинтить заглушку фильтра (A) в крышке насоса.
2. Извлечь заглушку (A) с патронным фильтром (C).
3. Отверткой осторожно отделить фильтр (C) от заглушки (A).
4. Заменить кольцо круглого сечения (B) на заглушке (A).
5. С усилием насадить новый фильтр на заглушку (A).
6. Вновь ввинтить заглушку с фильтром в топливный насос.

Топливный насос производства фирмы Suntec, тип AL 35



1. Отпустить четыре винта на корпусе насоса и снять крышку.
2. В зависимости от загрязненности промыть фильтр топливного насоса (A) чистым жидким котельным топливом или заменить его.
3. При сборке заменить плоскую уплотнительную прокладку (B) для крышки (D) и кольца круглого сечения (C) для заглушки.

Техобслуживание

15. Заменить фильтрующий элемент на фильтре грубой очистки

Проверить кольцо круглого сечения, уплотняющее тарелку фильтра, на наличие повреждений, при необходимости заменить кольцо.

Выполнение (продолжение)

О
осмотр

Т
техобслуживание

16. Ввести установку в эксплуатацию

1. Открыть клапан топливного фильтра.
2. Включить главный выключатель (за пределами помещения установки).
3. Включить выключатель установки на контроллере.

О
осмотр

Т
техобслуживание

17. Проверить плотность топливопроводов и присоединений для жидкого топлива

Наличие воздушных пузырьков в фильтре грубой очистки указывает на неплотность всасывающего трубопровода. Проверить линии подачи котельного топлива и соединительные трубопроводы топливных баков. Неплотности могут привести к дополнительному впрыску топлива или к закопчению поверхности ротаметра и жаротрубной насадки.

Т
техобслуживание

18. Повторить полное измерение горелки

Зафиксировать результаты измерений в последовательности, определенной протоколом на предпоследней странице настоящей инструкции.

→ **Указание!**

Труба газохода должна быть уплотнена на патрубке подключения котла. Подсос воздуха через неплотности приводит к искажению результатов измерений.

Топочный автомат

Данная горелка может эксплуатироваться со следующими топочными автоматами:

Топочный автомат LOA 14.171B2V

Циклограмму переключения режимов
см. на принципиальной схеме на стр. 25.

Ток чувствительного элемента:

- мин. требуемый 50 мкА
- макс. допустимый без пламени 5,5 мкА

Пониженное напряжение

При напряжении сети меньше 165 В~ включение горелки или подача жидкого котельного топлива блокируется и происходит аварийное отключение.

Индикация аварийного отключения

Аварийное отключение топочного автомата дополнительно выводится на индикацию при помощи лампочки в кнопке разблокирования.

Топочный автомат LMO 14.113A2

Циклограмму переключения режимов
см. на принципиальной схеме на стр. 25.

Ток чувствительного элемента:

- мин. требуемый 40 мкА
- макс. допустимый без пламени 5,5 мкА

Пониженное напряжение

При напряжении сети меньше 165 В~ топочный автомат производит защитное отключение.

Повторное включение производится при увеличении напряжения сети до величины выше примерно 175 В~.

Указание!

При напряжении питания 2 × 127 В и красном мигающем коде: в случае 10-кратного мигания (см. на стр. 19) обращайтесь в представительство фирмы Viessmann.

Контролируемое периодическое действие

Не позднее чем через 24 ч непрерывной работы топочным автоматом производится автоматическое защитное отключение, после чего происходит повторное включение.

Программа управления при неисправностях

При любом аварийном отключении происходит немедленное (< 1 с) отключение выходов для топливных вентилей и устройства зажигания.

Причина неисправности	Реакция системы
Исчезновение напряжения сети	Повторное включение
Падение напряжения ниже порога минимального напряжения	Повторное включение
Преждевременный ложный сигнал факела во время предварительной продувки t1	Аварийное отключение по истечении времени предварительной продувки t1
Преждевременный ложный сигнал факела во время подогрева жидкого котельного топлива t0	Предотвращение включения, не более чем через 40 с аварийное отключение
Незажигание горелки во время выдержки перед переходом t2	По истечении времени выдержки перед переходом t2 аварийное отключение горелки
Исчезновение пламени во время работы	Попытка повторного включения до 3 раз, затем аварийное отключение
Отсутствие нагрева или деблокировки подогревателя жидкого котельного топлива в течение 10 мин	Аварийное отключение

Аварийное отключение

После аварийного отключения топочный автомат остается заблокированным (неизменяемое аварийное отключение), загорается красная сигнальная лампа. Это состояние сохраняется и при исчезновении напряжения сети.

Деблокировка топочного автомата

Сразу после аварийного отключения можно произвести деблокировку топочного автомата. В течение приблизительно 1 с (< 3 с) нажимать кнопку снятия сигнала неисправности.

Циклограмма зажигания

При исчезновении пламени во время выдержки перед переходом производятся попытки повторного зажигания, количество которых ограничено максимальным временем выдержки перед переходом; см. циклограмму переключения режимов на стр. 25.

Ограничение количества попыток повторного включения

При исчезновении пламени во время работы горелки включение можно повторять до 3 раз. Если во время работы пламя исчезнет в четвертый раз, происходит аварийное отключение. Счет повторений начинается заново при каждом включе-

нии режима регулирования (термостатным регулятором или регулятором давления, термостатом или реле давления либо защитным ограничителем).

Топочный автомат (продолжение)

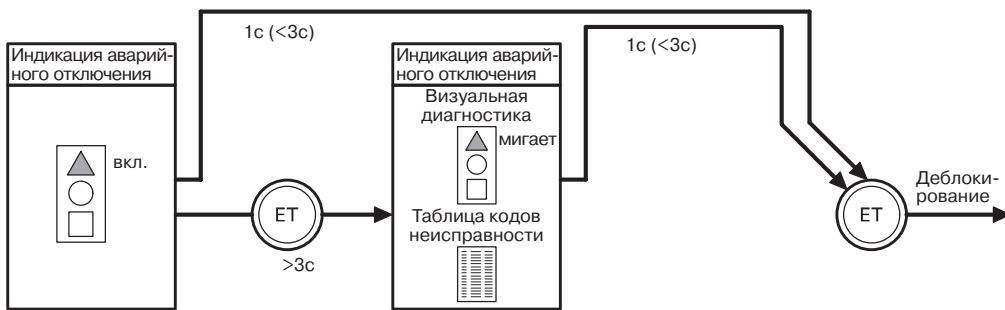
Топочный автомат LMO 14.1 13A2 (продолжение)

Диагностика причины неисправности

После аварийного отключения непрерывно горит красная сигнальная лампа. В этом состоянии визуальная диагностика причины неисправности может быть

активирована согласно таблице кодов неисправности посредством нажатия кнопки снятия сигнала неисправности дольше 3 с.

Таким образом, для активации режима диагностики причины неисправности необходимо выполнить следующий коммутационный цикл:



Последовательность операций

Диагностика

1. Определить неисправность или характер поведения установки
2. Отыскать в диагностической таблице причину неисправности
3. Определить по таблице соответствующий способ устранения неисправности

Устранение
неисправности

4. Устранить неисправность

Диагностика

Неисправность/поведение горелки	Красный мигающий код при LMO 14	Причина неисправности	Принимаемые меры
Горелка не запускается (индикации неисправности нет), сигнальная лампа не горит	–	Нет напряжения	Проверить предохранитель или штекерный соединитель [150] на контроллере, электрические подключения, положение выключателя установки на контроллере и главного выключателя
	–	Сработал на отключение защитный ограничитель температуры	Нажать кнопку снятия сигнала неисправности на контроллере котлового контура
Горелка не запускается (с индикацией неисправности), сигнальная лампа горит	10-кратное мигание ●●●●●●●●●●	Неисправно электрическое подключение, перепутаны жилы „L 1” и „N” или неисправен топочный автомат	Проверить электрические подключения. При правильном положении по фазе заменить топочный автомат
Горелка не запускается (с индикацией неисправности)	2-кратное мигание ●●	Неисправен двигатель	Заменить двигатель
	2-кратное мигание ●●	Неисправна муфта между двигателем и топливным насосом	Заменить муфту
	2-кратное мигание ●●	Топливный насос заело или он работает с трудом	Очистить или заменить топливный насос
	8-кратное мигание ●●●●●●●●	Неисправен подогреватель жидкого котельного топлива	Заменить подогреватель жидкого котельного топлива
Горелка запускается, но пламя не образуется	2-кратное мигание ●●	Неправильно отрегулированы поджигающие электроды	Правильно отрегулировать поджигающие электроды (см. стр. 12)
	2-кратное мигание ●●	Поджигающие электроды находятся во влажном и загрязненном состоянии	Очистить блок поджигающих электродов
	2-кратное мигание ●●	Разрушен стержневой изолятор поджигающих электродов	Заменить блок поджигающих электродов
	2-кратное мигание ●●	Неисправен трансформатор зажигания	Заменить трансформатор зажигания
	2-кратное мигание ●●	Неисправен провод зажигания	Заменить провод зажигания
	2-кратное мигание ●●	Насос не подает жидкое топливо	Установить на насосе манометр и вакуумметр и проверить, создается ли давление (см. следующий абзац)
Насос не подает жидкое топливо	2-кратное мигание ●●	Закрыты запорные вентили на фильтре или в линии подачи жидкого топлива	Открыть вентили
	2-кратное мигание ●●	Забиты фильтры	Очистить фильтры (фильтр грубой очистки и фильтр насоса)
	2-кратное мигание ●●	Неисправна муфта между двигателем и насосом	Заменить муфту
	2-кратное мигание ●●	Неплотна всасывающая линия или тарелка фильтра	Подтянуть резьбовые соединения. Проверить и уплотнить линии подачи котельного топлива.
	2-кратное мигание ●●	Перепутаны подающий и обратный топливные шланги	Выполнить правильные подсоединения в соответствии с маркировкой на насосе
	2-кратное мигание ●●	Завышен вакуум во всасывающей линии (более 0,35 бар)	Проверить размеры поперечного сечения топливопровода. Заменить фильтр. Проверить внешний вентиль для жидкого котельного топлива.
	2-кратное мигание ●●	Неисправен внешний вентиль для жидкого котельного топлива	Проверить и при необходимости заменить внешний вентиль для жидкого котельного топлива

Диагностика (продолжение)

Неисправность/поведение горелки	Красный мигающий код при LMO 14	Причина неисправности	Принимаемые меры
Горелка запускается, но топливо не впрыскивается	2-кратное мигание ●●	Неисправна катушка магнитоуправляемого вентиля	Заменить катушку магнитоуправляемого вентиля
	2-кратное мигание ●●	Неисправен топливный насос	Заменить топливный насос
	2-кратное мигание ●●	Забито сопло	Заменить сопло
Посторонний свет в фазе предварительной продувки	4-кратное мигание ●●●●	Не закрывается магнитоуправляемый вентиль топливного насоса	Заменить топливный насос
	4-кратное мигание ●●●●	Неисправно реле контроля горения	Заменить реле контроля горения
	4-кратное мигание ●●●●	Неправильно отрегулированы или изношены поджигающие электроды	Проверить, при необходимости заменить поджигающие электроды
Горелка запускается и пламя образуется, но по истечении выдержки перед переходом горелка сигнализирует неисправность	2-кратное мигание ●●	Загрязнено реле контроля горения	Очистить реле контроля горения
	2-кратное мигание ●●	Реле контроля горения получает недостаточно света	Очистить ротаметр
	2-кратное мигание ●●	Неисправно реле контроля горения	Заменить реле контроля горения
	2-кратное мигание ●●	Неисправен топочный автомат	Заменить топочный автомат
	2-кратное мигание ●●	Нагар на жаровой трубе или на ротаметре	Очистить жаровую трубу
Обрыв факела во время работы	7-кратное мигание ●●●●●●●	Воздух во всасывающей линии	Уплотнить линию и фильтр
	7-кратное мигание ●●●●●●●	Неисправно сопло	Заменить сопло
	7-кратное мигание ●●●●●●●	Неправильная настройка горелки	Установить предварительно регулируемые величины (см. стр. 22)
	7-кратное мигание ●●●●●●●	Загрязнен ротаметр	Очистить ротаметр
Во время работы включается зажигание	7-кратное мигание ●●●●●●●	Загрязнено реле контроля горения	Очистить реле контроля горения
	7-кратное мигание ●●●●●●●	Загрязнен ротаметр	Очистить ротаметр
	7-кратное мигание ●●●●●●●	Загрязнено или неисправно сопло	Заменить сопло
Пульсация пламени	–	Завышенное нагнетание вентилятора	Измерить нагнетание вентилятора на измерительном ниппеле с верхней стороны корпуса вентилятора (U-образным трубчатым манометром). Отрегулировать воздушную заслонку или трубку с соплом таким образом, чтобы не превышался нижний предел статического давления горелки (см. «Ориентировочные значения для настройки горелки», стр. 22).
	–	Повышенный расход жидкого котельного топлива	Правильно отрегулировать давление жидкого котельного топлива (см. стр. 22)

Диагностика (продолжение)

Неисправность/поведение горелки	Красный мигающий код при LMO 14	Причина неисправности	Принимаемые меры
Горелка коптит	–	Недостаток или избыток воздуха	Исправить настройку. Проверить и очистить крыльчатку вентилятора. Проверить вентиляцию помещения отопительной установки.
	–	Недостаточен напор дымовой трубы	Проверить дымовую трубу и газоразводной тракт
	–	Неисправно сопло	Заменить сопло, вставить нужное сопло (см. стр. 22)
	–	Отсутствует жаротрубная насадка или при 40-63 кВт вкладыш камеры сгорания	Смонтировать жаротрубную насадку или вкладыш камеры сгорания при 40-63 кВт
Занижено содержание CO ₂	–	Неправильная настройка	Проверить настройку (см. стр. 22)
	–	Подсос воздуха через неплотности	Уплотнить трубу газохода на патрубке подключения котла. Подтянуть крепежные винты крышки камеры сгорания и крышки вытяжки отходящих газов.
Повышенная температура отходящих газов	–	Повышенный расход жидкого котельного топлива	Настроить расход жидкого котельного топлива в соответствии с номинальной тепловой мощностью водогрейного котла
	–	Загрязнен водогрейный котел	Очистить водогрейный котел, исправить настройку горелки
Горелка работает	Постоянный мерцающий свет	Интерфейсная диагностика	Нажать кнопку снятия сигнала неисправности >3с

ополнительная информация

технические данные

Номинальная тепловая мощность	кВт	15	18	22	2	33	40	50	63
тип горелки		1	1	1	1	1	2	1	2
модели по N N 26		5G9 1 2001S						5G9 2 2001S	
Напряжение	В	230							
частота	Гц	50							
частота вращения двигателя	об/мин	2800							
исполнение		одноступенч.							
Проводимость топливного насоса	л/ч	45							
Подключенные Всасывающая и обратная линии на штатных жидкотопливных шлангах	(внутр. резьба)	3/8							

Нормативные показатели для настройки горелки

Указание!

Проверить действительность инструкции по сервисному обслуживанию для соответствующей горелки (см. указания относительно действительности инструкции на стр. 2 и заводской номер на фирменной табличке горелки).

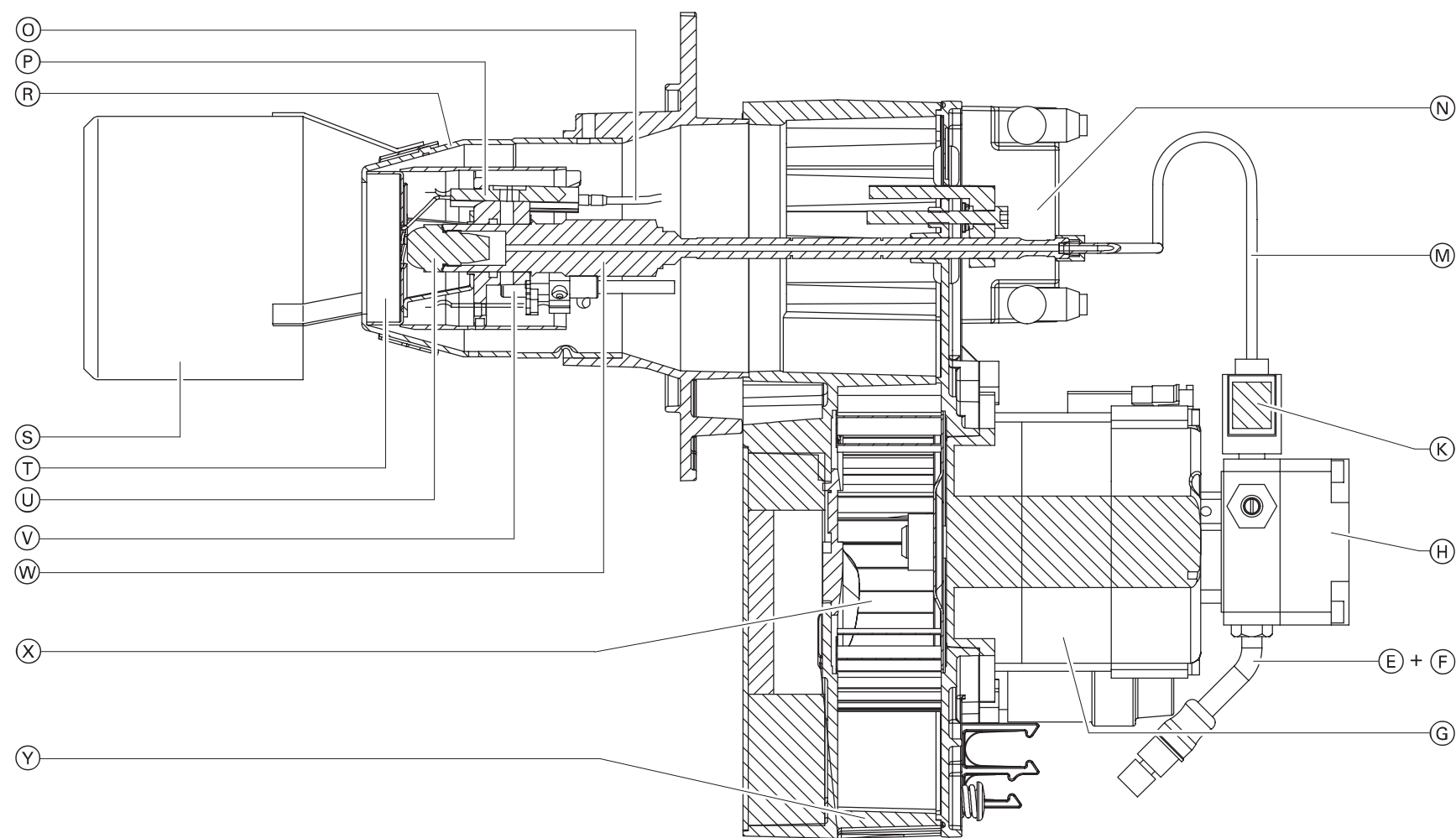
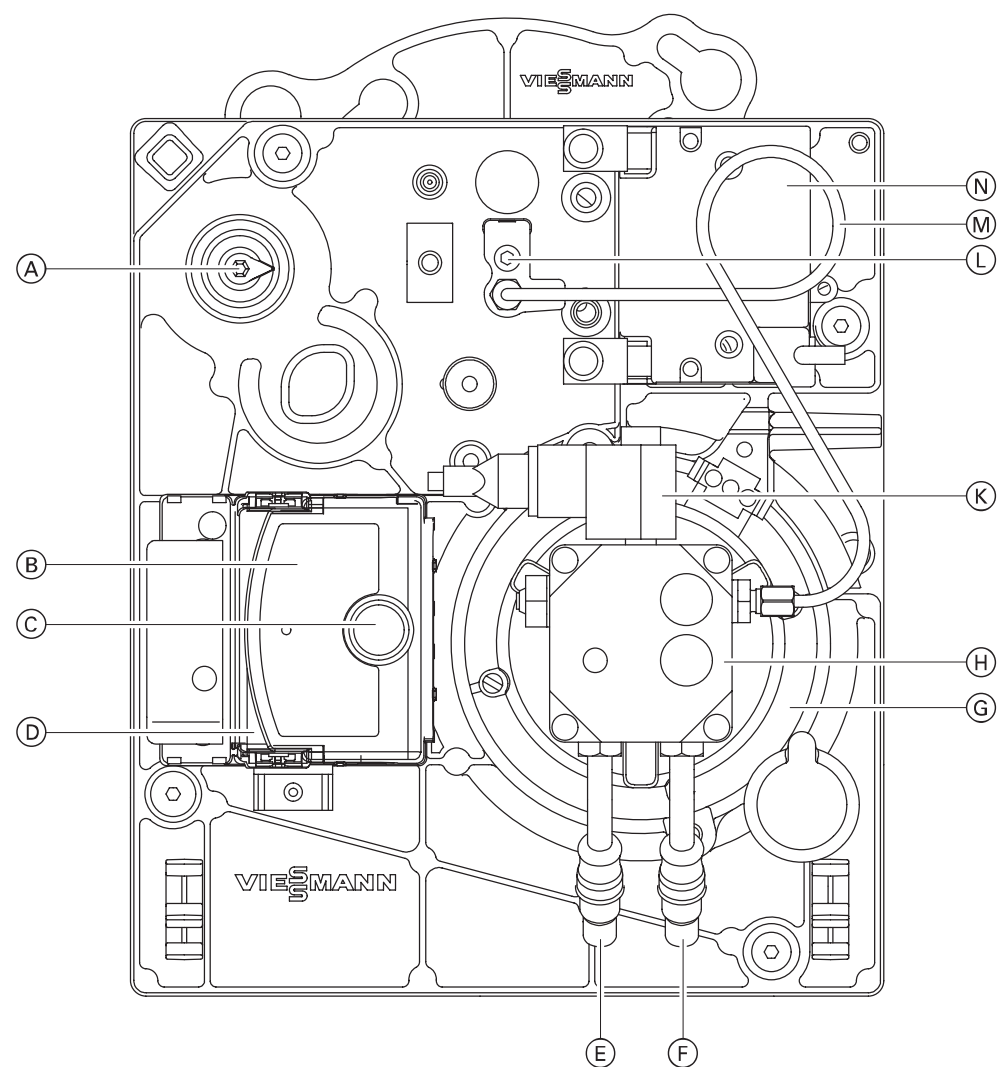
Номинальная тепловая мощность	кВт	15	18	22	2	33	40	50	63
тип жидкотопливной горелки готовитель	тип	60° 0°	60° 0°	60°	45°S	—	45°S	80°S	80°H
	галлон/ч	0,4	0,5	0,6	0,5	—	1,0	1,1	1,5
	тип	—	—	—	—	45° 45°S	—	—	—
	галлон/ч	—	—	—	—	0,85	—	—	—
Давление жидкого топлива	бар	9,0	9,0	9,0	8,5	9,0	10,0	11,5	10,0
расход жидкого топлива	кг/ч	1,4	1,	2,0	2,5	3,0	3,	4,6	5,8
	л/ч	1,6	2,0	2,4	2,9	3,6	4,3	5,4	6,8
становка воздушной заслонки		,5	8,0	8,5	10,0	13,5	16,5	1,0	25,0
становка трубки с соплом	мм	3,0	3,0	5,0	8,0	10,0	8,0	10,0	14,0
статическое давление горелки	мбар	3,2 3,6	3,2 3,6	3,2 3,6	3,0 3,3	2,5 3,0	2,5 3,0	3,2 3,	2,5 3,0
люминиевый отражатель ротаметра		5	0	0	0	0	0	0	0

*1Выполнение требований экологического норматива доказано только при использовании указанных сопел.

*2Из-за допусков сопел и различий в свойствах топлива давление жидкого топлива может отклоняться от указанных значений.

*3Для контроля настройки горелки.

Обзор элементов конструкции

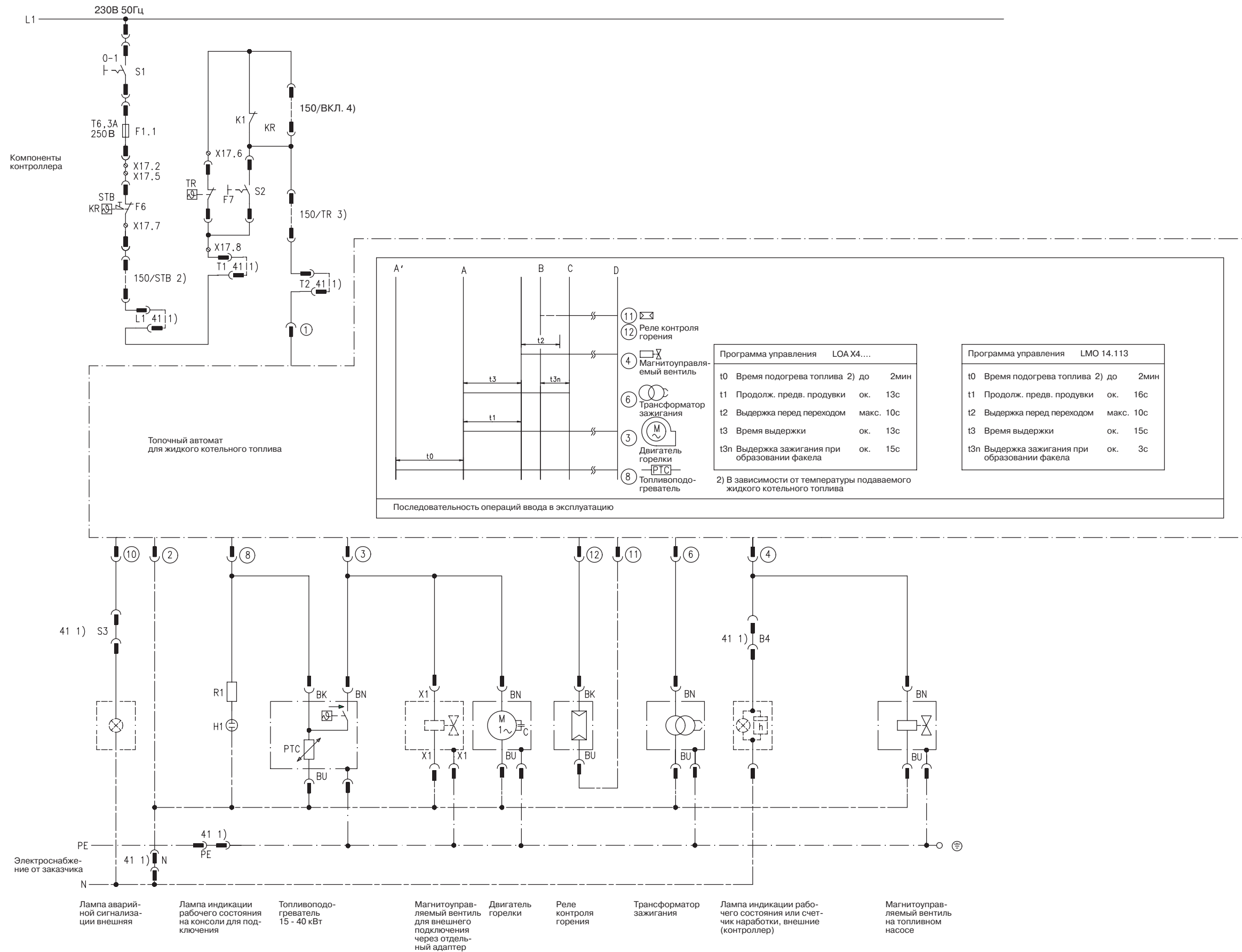


- A Воздушная дроссельная заслонка
- B Топочный автомат для жидкого котельного топлива
- C Кнопка снятия сигнала неисправности с удлинителем
- D Консоль для подключения
- E Обратный трубопровод
- F Всасывающий трубопровод
- G Двигатель вентилятора

- H Топливный насос
- K Магнитоуправляемый вентиль
- L Регулировочный винт для трубки с соплом
- M Линия подачи котельного топлива
- N Трансформатор зажигания

- O Жаротрубная насадка
- P Ротаметр
- R Сопло жидкотопливной горелки
- S Реле контроля горения
- T Трубка с соплом с подогревателем котельного топлива
- U Крыльчатка вентилятора
- V Корпус горелки

Принципиальная схема



Экспликация

- A' Начало подогрева жидкого котельного топлива
- A Начало ввода в эксплуатацию
- B Момент образования факела
- C Рабочее положение
- D Отключение режима регулирования горелки

- F1.1 Штекер горелки на контроллере
- F6 Предохранитель контроллера
- F7 Защитный ограничитель температуры
- F7 Термостатный регулятор
- S1 Сетевой выключатель
- S2 Контрольная клавиша TÜV (технадзора)
- K1 Реле горелки
- Штыревые контактные зажимы на топочном автомате для жидкого котельного топлива

Цветной код по DIN/IEC 757

- BK черный
- BN коричневый
- BU синий

- 1) Подключение монтируемых деталей и принадлежностей с системным штекерным соединителем (например, комбинированного регулятора тяги, удлинитель и т.д.)
- 2) Подключение внешнего предохранительного устройства к системному штекерному соединителю 150
- 3) Подключение внешнего устройства отключения режима регулирования горелки к системному штекерному соединителю 150
- 4) Подключение для внешнего включения горелки

Указание!

Настоящая схема электрических соединений действительна только при условии использования продукции фирмы Viessmann.

пе и ика и деталей

ка ани по ака апасы частей
 При заказе указывать типовой и заводской (см. фирменную табличку), а также позиции детали (из настоящей спецификации).
 Стандартные детали можно приобрести через местную торговую сеть.

Детали

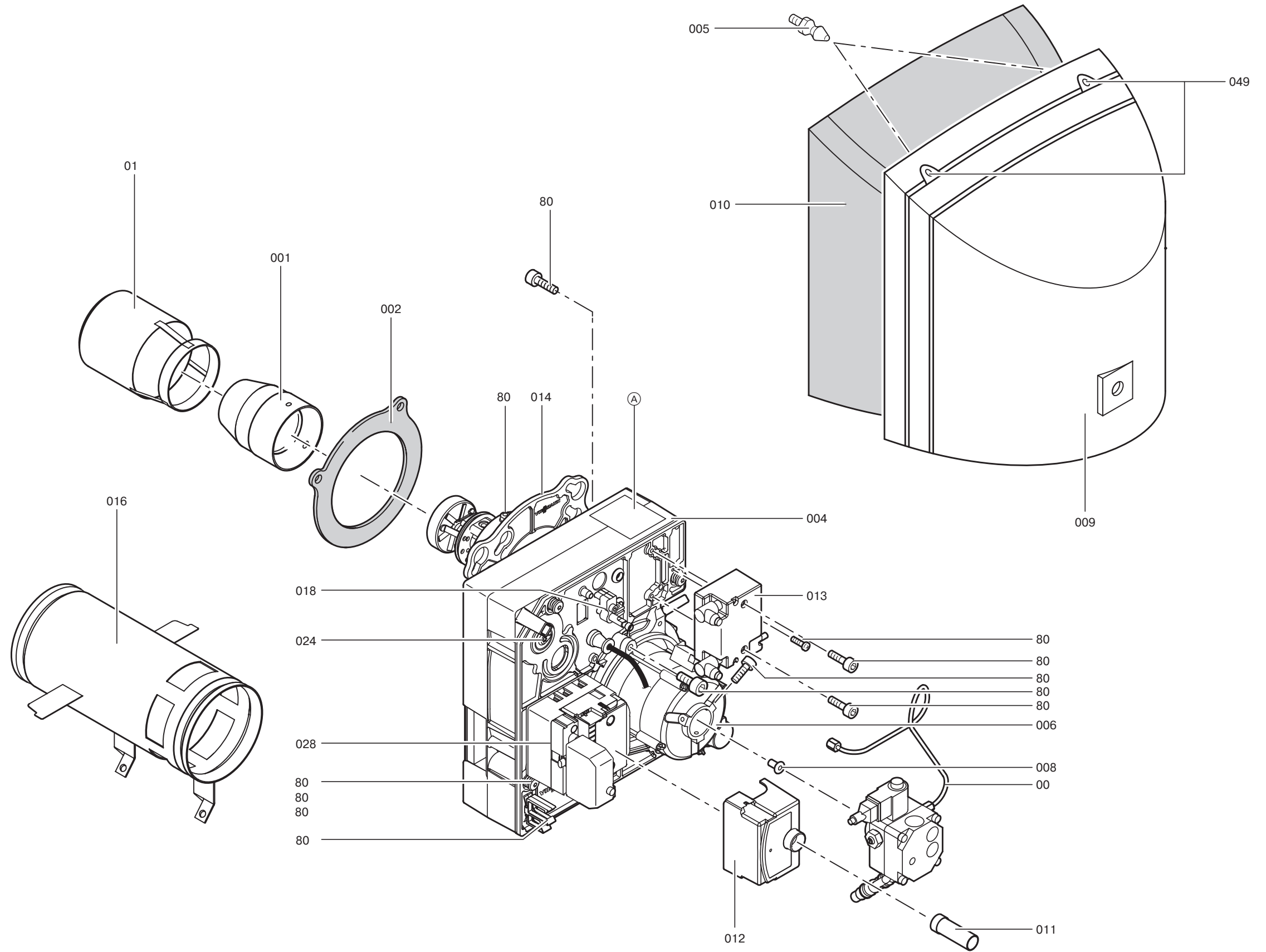
- 001 аровая труба
- 002 Уплотнительная пластина
Ø 182 30 3
- 004 орпус горелки
- 005 асонный болт
- 006 вигатель вентилятора
- 00 иния подачи котельного топлива
- 009 олпак горелки
- 010 золяционный мат с клеем
- 011 Проставка для кнопки снятия сигнала неисправности
- 012 Топочный автомат для жидкого котельного топлива
- 013 лектронный блок зажигания
- 014 ланец горелки
- 018 Приспособление для регулировки трубки с соплом
- 024 Воздушная заслонка
- 028 онсоль для подключения топочного автомата
- 049 Затвор колпака горелки

- 080 елкие детали
- 80 Запорный шип с внутренним шестигранником 4 мм
- 80 Нажимная пружина запорного шипа
- 80 Стопорная шайба запорного шипа
- 80 Винт с цилиндрической головкой 5 10
- 80e Винт с цилиндрической головкой 5 45, длина резьбы 30 мм
- 80 Винт с цилиндрической головкой 6 20
- 80 Скоба для крепления кабеля
- 80 Винт с цилиндрической головкой 6 30
- 80 Установочный винт 6 10
- 80 Винт со сферо-цилиндрической головкой 4 10
- 80 Упругая шайба 5
- 80 ольцо круглого сечения 19 2,5

- 80 войной ниппель
- 80 Уплотнение 10 14 1,5
- 80 Винт с цилиндрической головкой 5 12

- ыстроизнашивающиеся детали
- 008 уфта
- 016 Вкладыш камеры сгорания, 40 - 63 кВт
- 01 аротрубная насадка, 15-33 кВт

Ⓐ фирменная табличка



Спецификация деталей (продолжение)

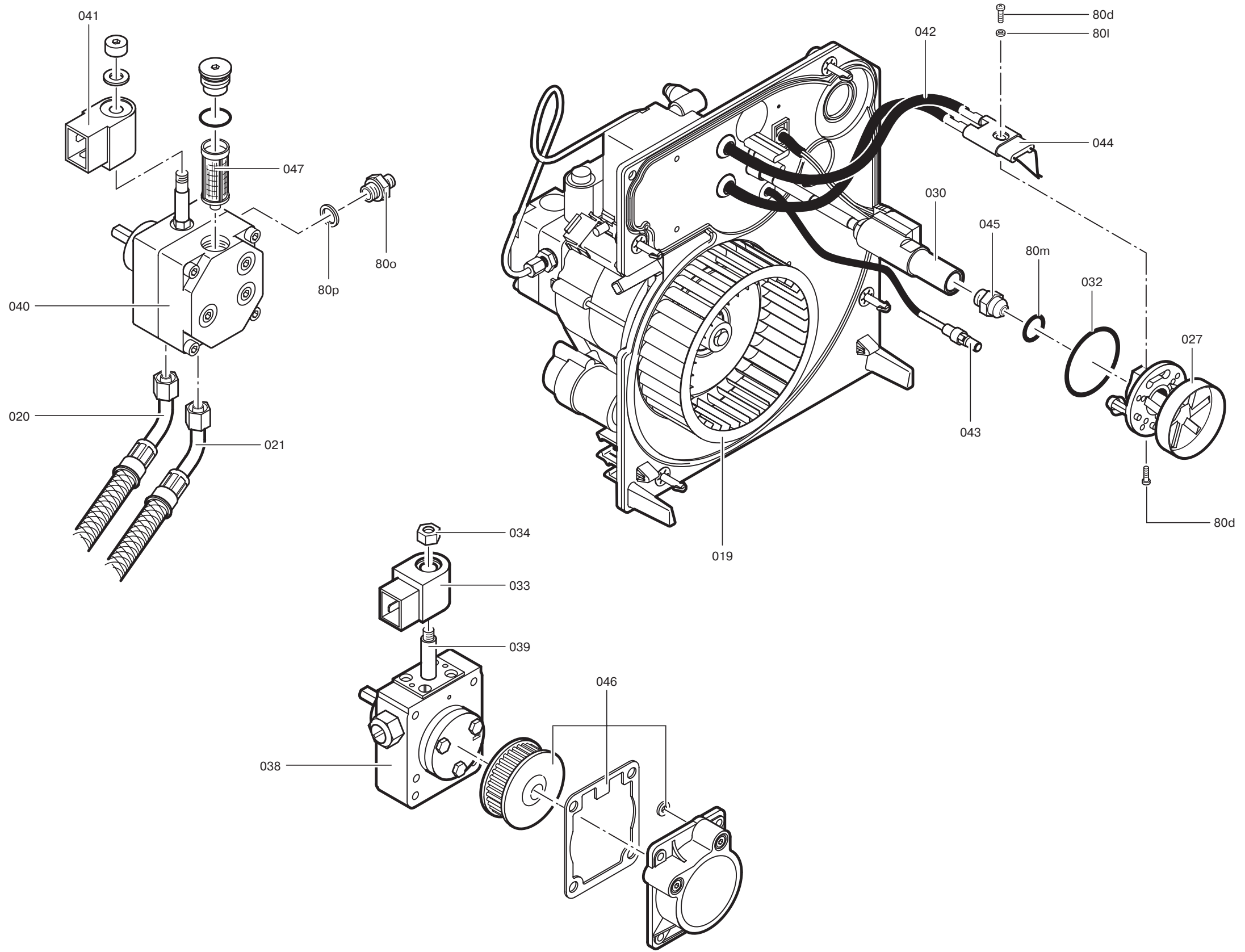
Детали

- 019 Крыльчатка вентилятора
- 020 Топливный шланг подающей линии
- 021 Топливный шланг обратной линии
- 027 Ротаметр
- 030 Трубка с соплом с подогревателем котельного топлива
- 032 Кольцо круглого сечения 54 × 3
- 033 Катушка магнитоуправляемого вентиля для топливного насоса фирмы Suntec
- 034 Гайка магнитоуправляемого вентиля для топливного насоса фирмы Suntec
- 038 Топливный насос фирмы Suntec
- 039 Якорь магнитоуправляемого вентиля для топливного насоса фирмы Suntec
- 040 Топливный насос фирмы Danfoss
- 041 Катушка магнитоуправляемого вентиля для топливного насоса фирмы Danfoss
- 042 Комплект проводов зажигания
- 043 Реле контроля горения QRB

- 080 Мелкие детали:
- 80a Запорный шип с внутренним шестигранником 4 мм
- 80b Нажимная пружина запорного шипа
- 80c Стопорная шайба запорного шипа
- 80d Винт с цилиндрической головкой М 5 × 10
- 80e Винт с цилиндрической головкой М 5 × 45, длина резьбы 30 мм
- 80f Винт с цилиндрической головкой М 6 × 20
- 80g Скоба для крепления кабеля
- 80h Винт с цилиндрической головкой М 6 × 30
- 80i Установочный винт М 6 × 10
- 80k Винт со сферо-цилиндрической головкой А М 4 × 10-Н
- 80l Упругая шайба А 5
- 80m Кольцо круглого сечения 19 - 2,5 VIOR
- 80o Двойной ниппель
- 80p Уплотнение А 10 × 14 × 1,5
- 80r Винт с цилиндрической головкой М 5 × 12

- Детали без рисунка
- 071 Инструкция по монтажу
- 072 Инструкция по сервисному обслуживанию
- 079 Отдельная упаковка к горелке

- Быстроизнашивающиеся детали
- 044 Блок поджигающих электродов
- 045 Сопло
- 046 Комплект запчастей для топливного насоса фирмы Suntec
- 047 Патронный фильтр для топливного насоса фирмы Danfoss



Протокол

5699 453 GUS

	Первичный ввод в эксплуатацию		Техническое/сервисное обслуживание		Техническое/сервисное обслуживание		Техническое/сервисное обслуживание		Техническое/сервисное обслуживание	
	Дата:	Исполнитель:	Дата:	Исполнитель:	Дата:	Исполнитель:	Дата:	Исполнитель:	Дата:	Исполнитель:
Давление жидкого топлива	Факт. значение	бар								
	Заданное знач.	бар								
Вакуум	Факт. значение	бар								
	после обслуживания	бар								
Сажевое число	Факт. значение									
	Заданное знач.									
Содержание углекислого газа (CO₂)	Факт. значение	об.								
	Заданное знач.	об.								
Содержание кислорода O₂	Факт. значение	об.								
	Заданное знач.	об.								
Температура отходящих газов (брутто)	Факт. значение	°								
	Заданное знач.	°								
Потеря тепла с отходящими газами	Факт. значение									
	Заданное знач.									
Напор (на выходе котла)	Факт. значение	гПа (1 гПа 1 мбар)								
	Заданное знач.	гПа (1 гПа 1 мбар)								
Установка трубки с соплом	Факт. значение	мм								
	Заданное знач.	мм								
Установка воздушной заслонки	Факт. значение	мм								
	Заданное знач.	мм								

Предметный указатель

- В**
Ввод установки в эксплуатацию, 4, 14
Вывод установки из эксплуатации, 8
Выполнение полного измерения горелки, 8
- Д**
Диагностика, 18, 19
- З**
Замена сопла, 11
Замена фильтрующего элемента на фильтре грубой очистки, 13
- Л**
Линии подачи котельного топлива, 14
- Н**
Нормативные показатели для настройки горелки, 22
- О**
Обзор элементов конструкции, 23
Очистка, а при необходимости замена фильтра топливного насоса, 13
Очистка горелки, 9
- П**
Подрегулировка расхода воздуха, 6
Последовательность операций, 4, 18
Принципиальная схема, 25
Присоединения для подачи жидкого топлива, 14
Проверка вакуума, 6
Проверка крепления жаровой трубы, 10
Проверка крепления крыльчатки вентилятора, 10
Проверка плотности, 14
Проверка поджигающих электродов, 12
Проверка реле контроля горения, 8
Проверка электрических подключений, 9
Протокол, 31
- Р**
Регулировка давления жидкого топлива, 6
Регулировка поджигающих электродов, 12
- С**
Соединение горелки с корпусом горелки, 12
Спецификация деталей, 27
- Т**
Технические данные, 22
Топочный автомат, 15
- У**
Указания относительно области действия инструкции, 2
Указания по технике безопасности, 2
Устранение неисправностей, 18

