

Для специалиста-монтажника

Инструкция по монтажу
Смесительный модуль VR 60



Система регулирования с модульной шиной

VR 60

	Стр.
Об использовании документации	2
Дополнительная документация	2
Получение и хранение документации	2
Используемые символы	2
1 Общие сведения	3
1.1 Описание прибора	3
1.2 Маркировка CE	3
1.3 Применение по назначению	3
2 Указания по безопасности/нормы и правила	3
3 Монтаж	4
3.1 Комплект поставки	4
3.2 Принадлежности	4
3.3 Монтаж смесительного модуля VR 60	4
4 Электромонтаж	5
4.1 Подключение смесительного модуля	5
4.2 Подключение отопительного контура в качестве контура нагрева водонагревателя	6
4.3 Настроить адрес шины	6
5 Ввод в эксплуатацию	7
6 Технические данные	7

Об использовании документации

Нижеследующие указания описывают действующие наряду с данной инструкцией документы применительно к данному типу оборудования.

Мы не несем ответственности за ущерб и повреждения, связанные с несоблюдением положений вышеуказанных документов.

В сочетании с этой инструкцией по монтажу действуют следующие документы.

Дополнительная документация

Для владельца (пользователя) установки:

Во время эксплуатации установки следует выполнять указания, содержащиеся в соответствующих инструкциях по обслуживанию различных компонентов установки.

Для специалиста-монтажника:

Во время монтажа и ввода в эксплуатацию необходимо выполнять требования, содержащиеся в соответствующих инструкциях по монтажу различных компонентов установки.

Получение и хранение документации

Передайте эту инструкцию по монтажу и техническому обслуживанию, пользователю установки, который примет ее на хранение, с тем, чтобы в случае необходимости можно было обратиться к инструкциям.

Используемые символы

При монтаже этого прибора соблюдайте указания по безопасности, содержащиеся в этой инструкции по монтажу!



Опасно!

Непосредственная угроза для здоровья и жизни!



Внимание!

Возможно возникновение опасной ситуации для изделия и окружающей среды.



Указание!

Указания и полезные сведения.

- Символ требуемого действия

1 Общие сведения

Монтаж, подключение к электрической сети, операции настройки на данном приборе, а также первое включение в работу могут выполняться только официально зарегистрированным специализированным предприятием! **В этом разделе Вы получите представление о всех видах работ, которые Вы должны выполнить по монтажу прибора VR 60.**

- Прочитать инструкцию по монтажу
- Проверить комплектность поставки
- Смонтировать прибор VR 60
- Настроить адрес шины на смесительном модуле VR 60
- Выполнить электромонтаж

1.1 Описание прибора

Модуль VR 60 используется для расширения функций устройств регулирования autoMATIC 620 или calorMATIC 630. Через модуль VR 60 устройство регулирования может управлять дополнительно двумя контурами отопления со смесителями. Программирование этих двух контуров происходит через центральный регулятор или, в случае необходимости, через отдельное устройство дистанционного управления VR 90.

Каждый контур смесителя может быть задан по мере необходимости, как:

- отопительный контур (контур радиаторов, напольного отопления и т.п.),
- регулирование с постоянной температурой,
- повышение температуры в обратной линии,
- контур приготовления горячей воды (контур нагрева водонагревателя, дополнительно к интегрированному контуру приготовления горячей воды).

При подключении к контакту дистанционного управления по телефону (безпотенциальный контакт) с помощью телефонного дистанционного переключателя teleSWITCH режим работы регулятора можно переключать по телефону с любого места.

1.2 Маркировка CE

Наличие знака CE документально подтверждает, что регулятор VR 60 в сочетании с отопительными приборами фирмы "Vaillant" соответствует основным требованиям Директивы CE по электромагнитной совместимости (Директива 89/336/CE).

1.3 Применение по назначению

Устройство VR 60, относящееся к принадлежностям, изготовлено в соответствии с современным уровнем техники и общепризнанными правилами техники безопасности. Тем не менее, в случае ненадлежащего применения или применения не по назначению могут появиться факторы риска, которые представляют собой угрозу для жизни пользователя или посторонних

лиц и которые могут также стать причиной повреждения оборудования или нанести иной материальный ущерб.

Принадлежность VR 60 представляет собой компонент относящийся к системе регулирования с модульной шиной autoMATIC 620 или calorMATIC 630 для регулирования систем автономного водяного отопления с интегрированным управлением приговления горячей воды. Иное или выходящее за указанные рамки использование считается применением не по назначению. Изготовитель/поставщик не несет ответственности за причиненный в результате этого ущерб. Ответственность за риск берет на себя исключительно пользователь. К применению по назначению относится также соблюдение требований, содержащихся в инструкции по обслуживанию и монтажу.

2 Указания по безопасности/нормы и правила

Монтаж регулятора должен выполняться официально зарегистрированным специализированным предприятием, которое несет ответственность за соблюдение существующих норм и правил. Мы не несем ответственности в случае невыполнения требований, содержащихся в данной инструкции.



Опасно!

Опасность для жизни вследствие поражения электрическим током на находящихся под напряжением контактах.

Перед началом выполнения работ на регуляторе отключить его от электрической сети и принять меры защиты от случайного повторного включения.

Для выполнения электромонтажа следует использовать стандартные провода. Минимальное сечение проводов:

- кабель питания 220 В:
например, NYM 1,5 мм²
(насосы или кабель подключения смесителя)
- кабель низкого напряжения
(кабель подключения датчиков или кабель передачи данных) 0,75 мм²

Не должна быть превышена следующая максимальная длина провода:

- кабель подключения датчиков 50 м
- кабель передачи данных 300 м

Кабель питания 220 В и кабель подключения датчиков или кабель передачи данных, начиная с длины 10 м, должны прокладываться раздельно.

Свободные клеммы устройств не должны использоваться в качестве промежуточных клемм для продолжения электромонтажа.

Монтаж регулятора должен выполняться в сухих помещениях. Кабель питания 220 В должен иметь сечение жил не менее 1,5 мм² и подключаться к регулятору с использованием прилагаемых элементов для ввода/предохранения кабеля от натяжения.

3 Монтаж

Смесительный модуль может устанавливаться на стене вблизи управляемых контуров системы. При использовании смесительного модуля можно расширить отопительную систему на два смесительных контура. Максимально можно подключить 6 смесительных модулей.

На модуле VR 60 с помощью поворотного выключателя настраивается определенный адрес шины. Настройка отопительных программ, а также всех необходимых параметров происходит через центральный регулятор через шину eBUS. Все специфичные для отопительного контура подключения (датчики, насосы) выполняются непосредственно на смесительном модуле при помощи штекеров системы ProE.

3.1 Комплект поставки

С помощью таблицы 3.1 проверьте комплектность поставки смесительного модуля.

Поз.	Кол-во	Деталь
1	1	смесительный модуль VR 60
2	2	стандартный датчик VR 10
3	1	сетевой кабель 230 В, 3м
4	1	кабель e-Bus, 3 м

Таб. 3.1: Комплект поставки смесительного модуля VR 60

3.2 Принадлежности

Устройство дистанционного управления FBGcomfort VR 90

Для каждого из первых восьми контуров отопления (КО 1 ... КО 8) может быть подключено по одному индивидуальному устройству дистанционного управления. Оно позволяет выполнить настройку режима работы, заданной температуры помещения и учитывает температуру с помощью встроенного датчика комнатной температуры.

Могут быть также настроены параметры для соответствующего отопительного контура (временная программа, кривая отопления и т.д.) и специальные функции (вечеринка и т.д.). Дополнительно возмо-

жен запрос информации от отопительного контура, отображение необходимости техобслуживания или неполадок отопительного прибора. Связь с регулятором отопления осуществляется через eBus.

3.3 Монтаж смесительного модуля VR 60

Присоединительный клеммник модуля выполнен в системе штекерных соединений ProE, на нем должны производиться все операции по подключению при монтаже.

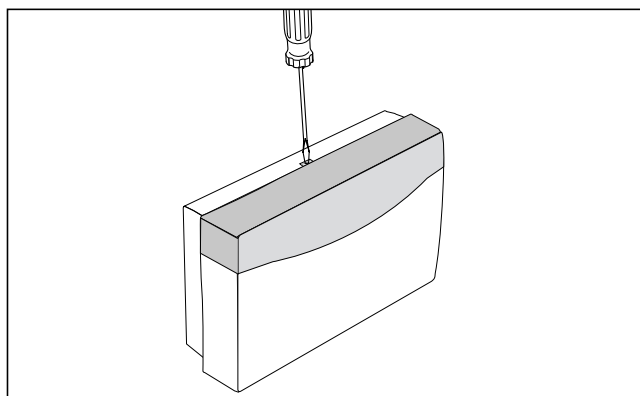


Рис. 3.1: Открытие смесительного модуля

- Нажмите сверху вниз на защелку, расположенную на верхней кромке крышки, при помощи отвертки.
- Потяните крышку вперед.

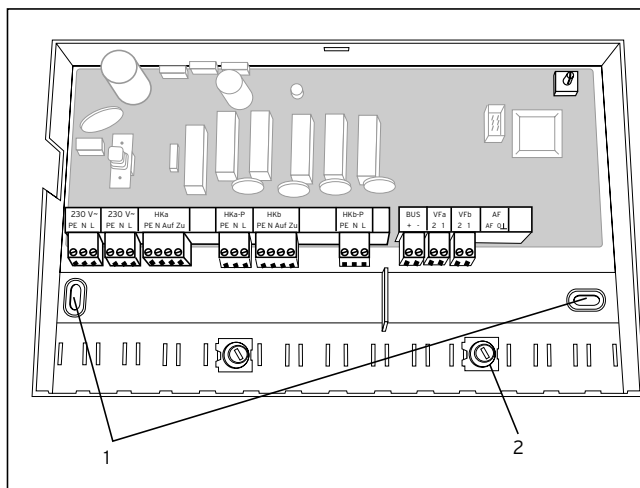


Рис. 3.2: Монтаж смесительного модуля

- Отметьте 2 крепежных отверстия (1) и просверлите отверстия.
- Подберите дюбели в соответствии с условиями монтажа на стене и закрепите цоколь регулятора.
- Выполните электромонтаж смесительного модуля в соответствии с монтажной схемой (п. 4.1).
- Зафиксируйте все провода с помощью элементов для ввода/предохранения кабеля от натяжения (2).
- В заключение снова устанавливается крышка прибора.

4 Электромонтаж

Подключение к электрической сети может выполнять только официально зарегистрированное специализированное предприятие.



Опасно!

Опасность для жизни вследствие поражения электрическим током на находящихся под напряжением присоединительных клеммах.

Перед выполнением работ на устройстве отключить подачу напряжения и принять защитные меры от случайного повторного включения.

Отключение сетевых выключателей на VR 60, auroMATIC 620 или calorMATIC 630 является недостаточным для того, чтобы обесточить все клеммы системы.

4.1 Подключение смесительного модуля

- Выполните присоединительный электромонтаж смесительного модуля согласно рис. 4.1.
- Для включения смесительного модуля в системную конфигурацию используйте прилагаемый соединительный кабель шины eBus. Эта шина может подключаться в любом месте системы.

В целом, при монтаже производится подключение сетевого кабеля на каждый прибор системы. Прилагаемый соединительный провод 220 В используется для электроснабжения смесительного модуля.



Указание!

Учтите, что устройство VR 60 имеет сетевой выключатель, с помощью которого может быть отключена внутренняя электроника, а также все подключенные исполнительные устройства (насосы, смесители) для тестирования или технического обслуживания. При снятой крышке корпуса светодиодный индикатор сигнализирует о том, что на устройство VR 60 все еще поступает сетевое напряжение.

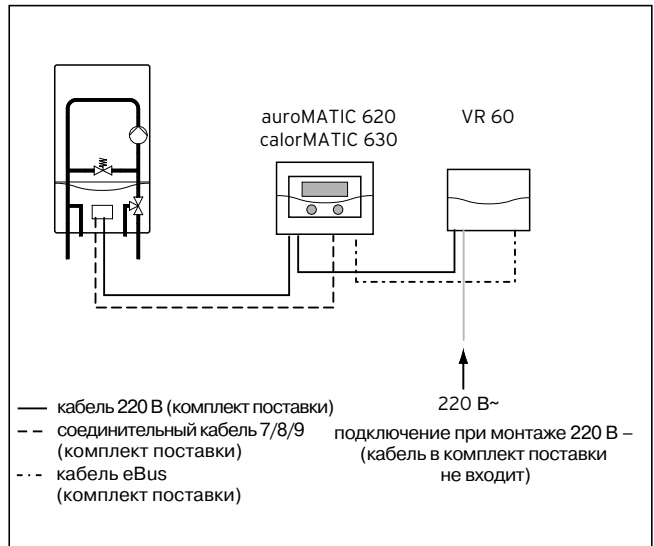


Рис. 4.2: Прокладка кабеля eBus и сетевого кабеля при монтаже системы

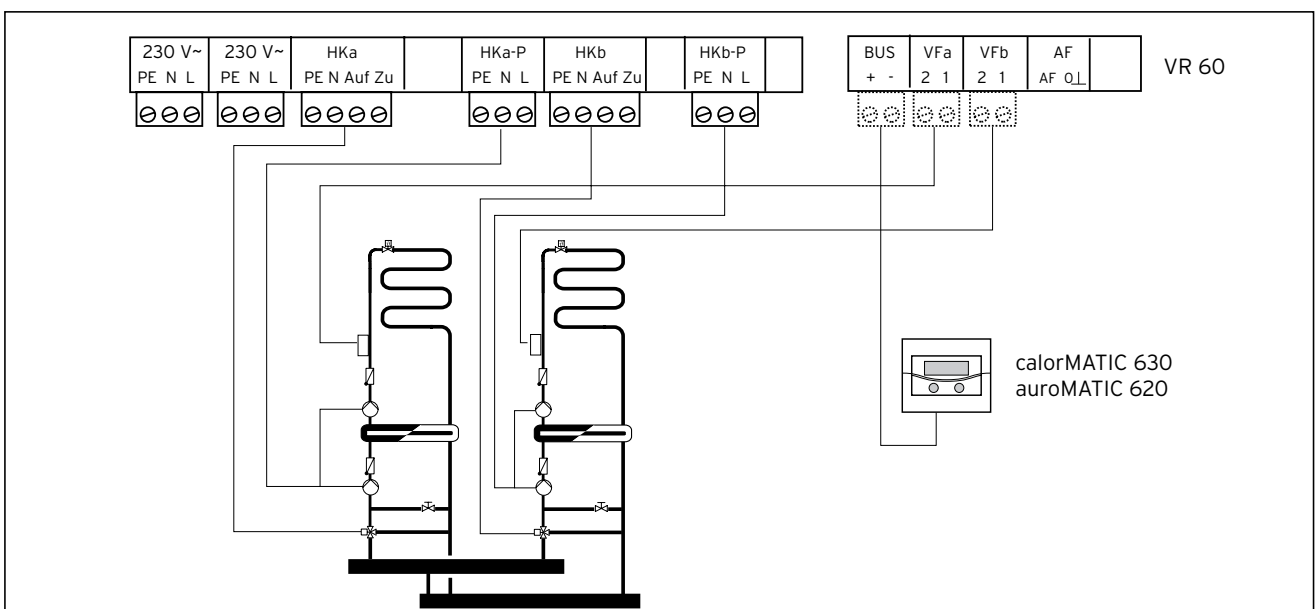


Рис. 4.1: Подключение смесительного модуля

4.2 Подключение отопительного контура в качестве контура нагрева водонагревателя

Отопительные контуры смесительного модуля могут быть сконфигурированы также в качестве контуров нагрева водонагревателя (дополнительные контуры приготовления горячей воды).

- Выполните присоединительный электромонтаж на смесительном модуле согласно рис. 4.3.

4.3 Настроить адрес шины

Передача данных в пределах системы осуществляется по шине eBus. Для того чтобы обеспечить безупречную передачу данных между всеми компонентами, необходимо, чтобы соответствующий смесительный контур получил однозначный адрес. Для этого на переключателе адресов (3, рис. 4.4) следует настроить либо значение 4, 6, 8, 10, 12, либо 14, в зависимости от того, были ли уже интегрированы другие смесительные модули VR 60 в системе. Адреса 0 - 3 уже заняты контурами системы в регуляторах autoMATIC 620 или calorMATIC 630 и поэтому не могут использоваться.

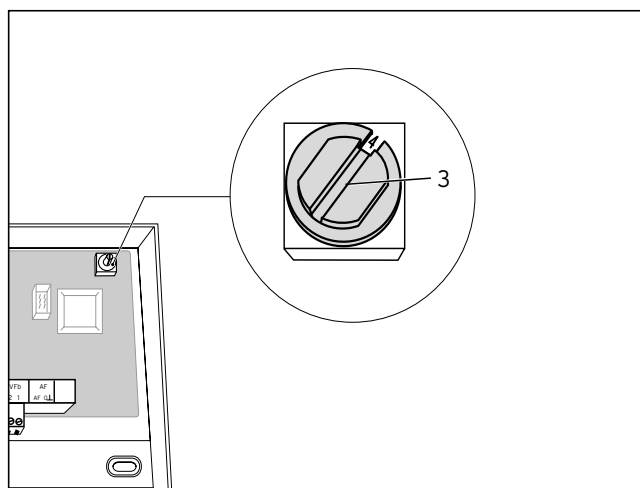


Рис. 4.4: Настройка адреса шины

Настраиваемый адрес	Назначение в VRS 620/VRC 630 отопительный контур a	отопительный контур b
4	KO* 4	KO 5
6	KO 6	KO 7
8	KO 8	KO 9
10	KO 10	KO 11
12	KO 12	KO 13
14	KO 14	KO 15

Таб. 4.1: Настраиваемые адреса шины

* KO - контур отопления

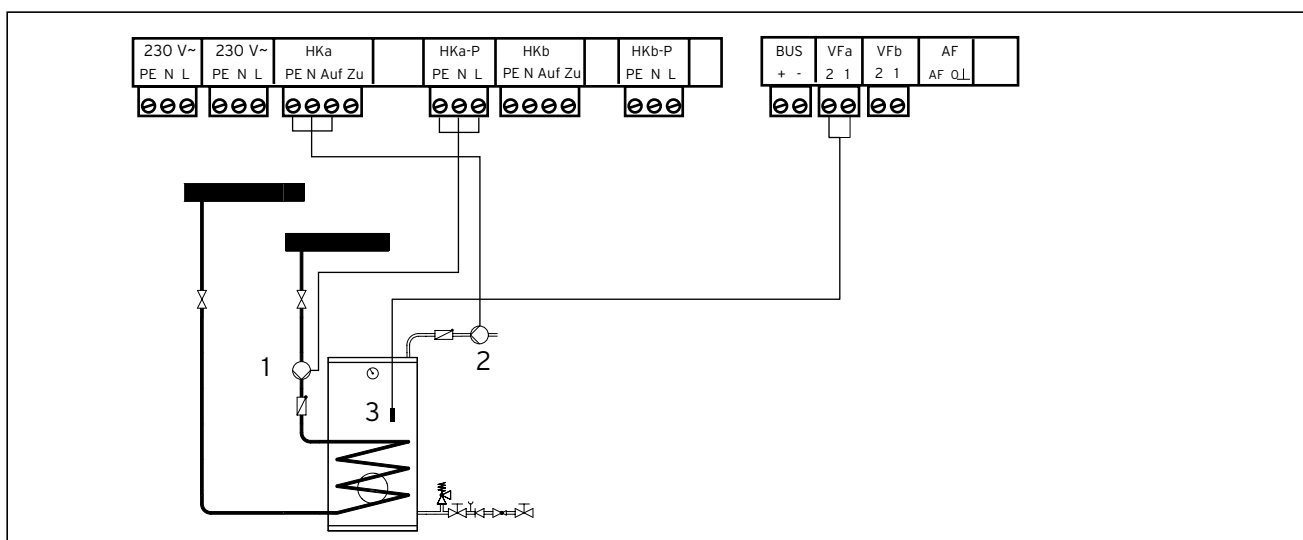


Рис. 4.3: Подключение отопительного контура в качестве контура нагрева водонагревателя

Пояснение к рис. 4.3

- 1 насос нагрева водонагревателя
- 2 циркуляционный насос
- 3 датчик емкостного водонагревателя

5 Ввод в эксплуатацию

Ввод в эксплуатацию происходит совместно с вводом в эксплуатацию центрального регулятора. Для этого выполните действия в соответствии с указаниями, содержащимися в инструкции для центральных регуляторов autoMATIC 620 или calorMATIC 630.

6 Технические данные

Наименование устройства	Единицы	VR 60
Рабочее напряжение	V	230
Потребляемая мощность	ВА	2
Контактная нагрузка выходных реле (макс.)	A	2
Максимальный общий ток	A	6,3
Допустимая температура окружающей среды макс.	°C	40
Рабочее напряжение датчика	V	5
Минимальное сечение провода датчика, кабель eBus	мм ²	0,75
Минимальное сечение присоединительного кабеля (жесткий кабель NYM)	мм ²	1,5
Размеры цоколя настенного монтажа		
Высота	мм	174
Ширина	мм	272
Глубина	мм	52
Тип защитного исполнения		IP 20
Категория защиты для регулятора		II

Бюро Vaillant в Москве

Тел.: +7 (095) 580 78 77 ■ факс: +7 (095) 580 78 70

Бюро Vaillant в Санкт-Петербурге

Тел.: +7 (812) 103 00 28 ■ факс: +7 (812) 103 00 29

info@vaillant.ru ■ www.vaillant.ru ■ Горячая линия, Россия +7 (095) 101 45 44

Бюро Vaillant в Киеве

Тел./факс: +38 044 / 451 58 25

info@vaillant.ua ■ www.vaillant.ua ■ Горячая линия, Украина +38 800 501 42 60

Для Республики Беларусь

Бюро Vaillant в Варшаве ■ Тел. / факс +48 22 / 323 01 37 ■ факс +48 22 / 323 01 13

Тел. в Беларуси +375 29 / 557 76 04 ■ info@vaillant.by ■ www.vaillant.by